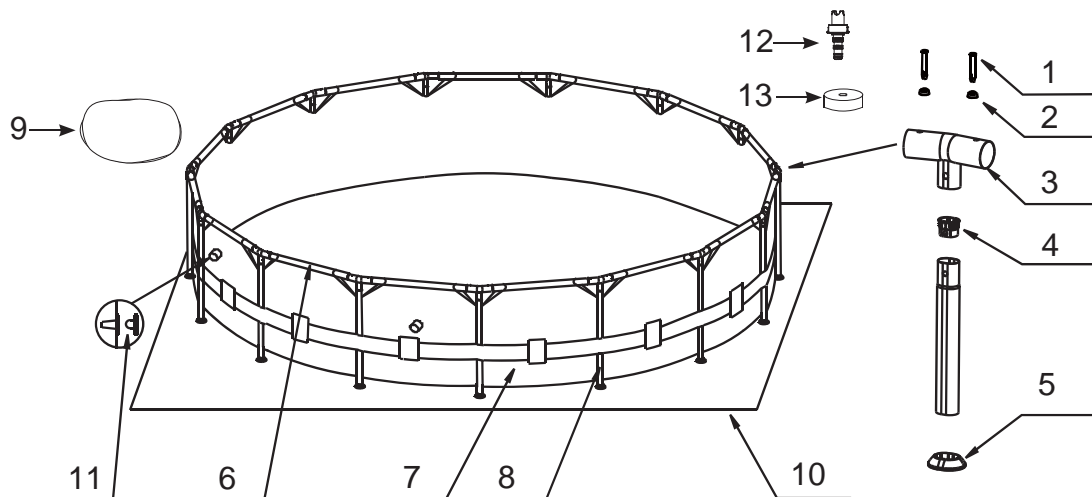


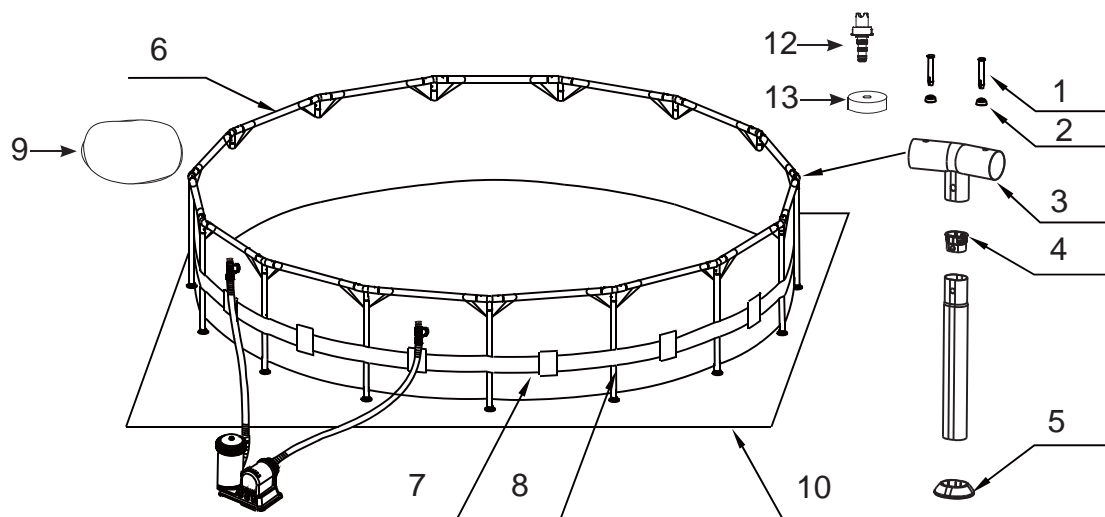
DETAIL DES PIECES

Avant d'installer votre produit, prenez quelques instants pour vérifier son contenu et vous familiariser avec chaque pièces détachées.



NOTE : Ce croquis est une simple représentation du produit. Il n'est pas à l'échelle réelle.

Modèles 305 cm, 366 cm, 396 cm, 427 cm, 457 cm et 488 cm
(Le nombre de côtés dépend de la taille de la piscine)



NOTE : Ce croquis est une simple représentation du produit. Il n'est pas à l'échelle réelle.

Modèles 549 cm et 732 cm
(Le nombre de côtés dépend de la taille de la piscine)

N°	DÉSIGNATION	TAILLE DE PISCINE & QUANTITÉ								
		10 (305cm)	12 (366cm)	13 (396cm)	14 (427cm)	15 (457cm)	16 (488cm)	18 (549cm)	20 (610cm)	24 (732cm)
1	GOUPILLES (2 EN PLUS)	22	26	28	30	32	34	38	42	50
2	RONDELLE CAOUTCHOUC (2 EN PLUS)	22	26	28	30	32	34	38	42	50
3	PIECE EN T	10	12	13	14	15	16	18	20	24
4	CLIPS	10	12	13	14	15	16	18	20	24
5	SABOTS	10	12	13	14	15	16	18	20	24
6	POUTRES	10	12	13	14	15	16	18	20	24
7	LINER (INCLUS BOUCHON DE LA BONDE DE VIDANGE)	1	1	1	1	1	1	1	1	1
8	PIED (INCLUS CLIPS)	10	12	13	14	15	16	18	20	24
9	BÂCHE (OPTIONNEL)	0	0	0	1	1	1	1	1	1
10	TAPIS DE SOL (OPTIONNEL)	0	0	0	0	1	1	1	1	1
11	BUSE (1 EN PLUS)	3	3	3	3	3	3	0	0	0
12	ADAPTATEUR DE VIDANGE	1	1	1	1	1	1	1	1	1
13	BOUCHON DE LA BONDE DE VIDANGE	1	1	1	1	1	1	2	2	2

N°	DÉSIGNATION	10 X 30 (305cm X 76cm)	12 X 30 (366cm X 76cm)	12 X 33 (366cm X 84cm)	12 X 36 (366cm X 91cm)	12 X 39 (366cm X 99cm)	12 X 48 (366cm X 122cm)	13 X 39 (396cm X 99cm)	14 X 42 (427cm X 107cm)
		RÉFÉRENCE PIÈCE DÉTACHÉE							
1	GOUPILLES (2 EN PLUS)	10312	10312	10312	10312	10312	10312	12136	12136
2	RONDELLE CAOUTCHOUC (2 EN PLUS)	10648	10648	10648	10648	10648	10648	10648	10648
3	PIECE EN T	12451	12452	12452	12452	12452	12452	12462	12462
4	CLIPS	12453	12453	12453	12453	12453	12453	12464	12464
5	SABOTS	12454	12454	12454	12454	12454	12454	12465	12465
6	POUTRES	12118	12118	12118	12118	12118	12118	12458	12458
7	LINER (INCLUS BOUCHON DE LA BONDE DE VIDANGE)	12448A	12449A	12532	12578A	12533A	11984A	12534A	12468A
8	PIED (INCLUS CLIPS)	12450	12450	12537	12579	12538	12539	12540	12460
9	BÂCHE (OPTIONNEL)	-	-	-	-	-	-	-	11054
10	TAPIS DE SOL (OPTIONNEL)	-	-	-	-	-	-	-	-
11	BUSE (1 EN PLUS)	10127	10127	10127	10127	10127	10127	10127	10127
12	ADAPTATEUR DE VIDANGE	10201	10201	10201	10201	10201	10201	10201	10201
13	BOUCHON DE LA BONDE DE VIDANGE	10649	10649	10649	10649	10649	10649	10649	10649

N°	DÉSIGNATION	15 X 33 (457cm X 84cm)	15 X 36 (457cm X 91cm)	15 X 42 (457cm X 107cm)	15' X 48" (457cm X 122cm)	16' X 48" (488cm X 122cm)	18' X 48" (549cm X 122cm)	20' X 52" (610cm X 132cm)	24' X 52" (732cm X 132cm)
		RÉFÉRENCE PIÈCE DÉTACHÉE							
1	GOUPILLES (2 EN PLUS)	12136	12136	12136	12136	12136	12536	12536	12536
2	RONDELLE CAOUTCHOUC (2 EN PLUS)	10648	10648	10648	10648	10648	10648	10648	10648
3	PIECE EN T	12463	12463	12463	12463	12463	12472	12472	12474
4	CLIPS	12464	12464	12464	12464	12464	12475	12475	12475
5	SABOTS	12465	12465	12465	12465	12465	12476	12476	12476
6	POUTRES	12458	12458	12458	12458	12458	12470	12470	12470
7	LINER (INCLUS BOUCHON DE LA BONDE DE VIDANGE)	12455A	12535A	12456A	12457A	12467A	12468A	12756A	12469A
8	PIED (INCLUS CLIPS)	12459	12541	12460	12461	12461	12471	12473	12473
9	BÂCHE (OPTIONNEL)	18901	18901	18901	18901	10754	18937	11289	18929
10	TAPIS DE SOL (OPTIONNEL)	18932	18932	18932	18932	18927	18933	11290	18935
11	BUSE (1 EN PLUS)	10127	10127	10127	10127	10127	-	-	-
12	ADAPTATEUR DE VIDANGE	10201	10201	10201	10201	10201	10201	10201	10201
13	BOUCHON DE LA BONDE DE VIDANGE	10649	10649	11044	11044	11044	11044	11044	11044