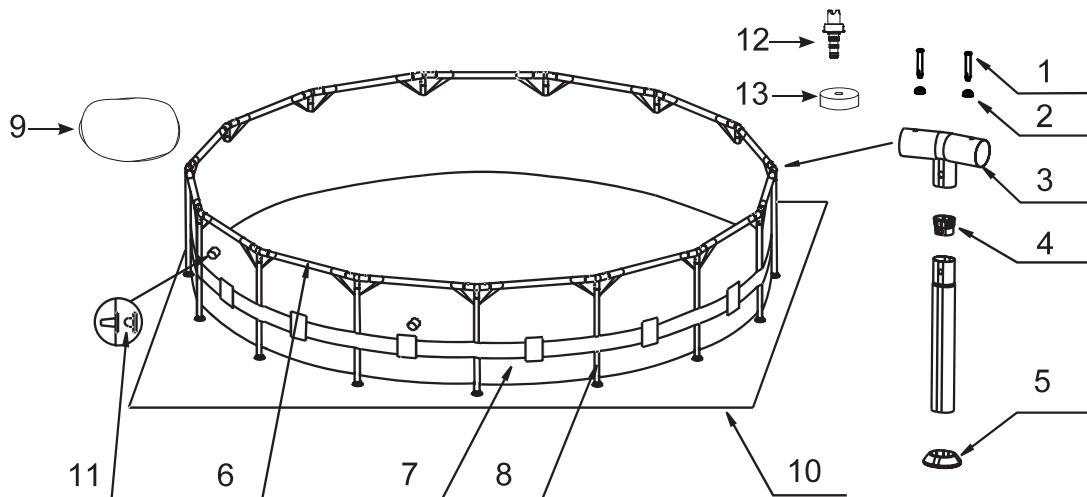


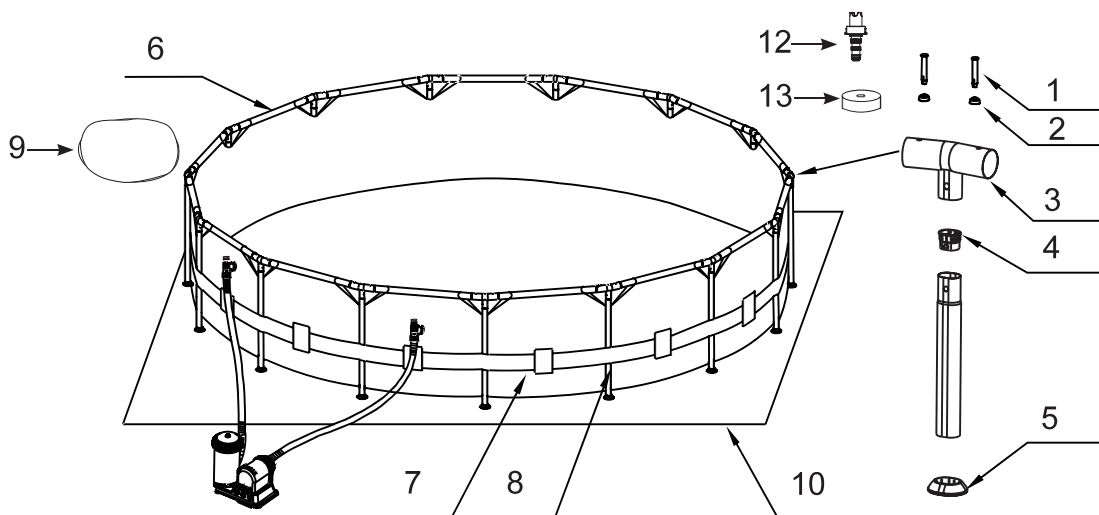
## ONDERDELEN LIJST

Alvorens het bad in elkaar te zetten, kijk eerst goed naar de diverse onderdelen en controleer of ze allemaal aanwezig zijn.



**NB:** De tekeningen zijn illustratief en niet op schaal. Kunnen afwijken van bijgesloten product.

**305 cm, 366 cm, 396 cm, 427 cm, 457 cm en 488 cm modellen**  
(het aantal zijvlakken/poten varieert met de grootte van het bad)



**NB:** De tekeningen zijn illustratief en niet op schaal. Kunnen afwijken van bijgesloten product.

**549 cm en 732 cm modellen**  
(het aantal zijvlakken/poten varieert met de grootte van het bad)

NR.	OMSCHRIJVING	AFMETING ZWEMBAD & AANTAL							
		10' (305cm)	12' (366cm)	13' (396cm)	14' (427cm)	15' (457cm)	16' (488cm)	18' (549cm)	24' (732cm)
1	PINNEN (MET 2 EXTRA)	22	26	28	30	32	34	38	50
2	RUBBER AFSLUITRING (MET 2 EXTRA)	22	26	28	30	32	34	38	50
3	T - STUK	10	12	13	14	15	16	18	24
4	SPRINGPIN	10	12	13	14	15	16	18	24
5	VOET	10	12	13	14	15	16	18	24
6	HORIZONTALE BUIS	10	12	13	14	15	16	18	24
7	LINER (INCLUSIEF AFSLUITDOP VOOR WATERAFVOER)	1	1	1	1	1	1	1	1
8	POOT (INCLUSIEF VERENDE PIN)	10	12	13	14	15	16	18	24
9	AFDEKZEIL (OPTIONEEL)				1	1	1	1	1
10	GRONDZEIL (OPTIONEEL)					1	1	1	1
11	STOP VOOR WATERUITLAAT (MET 1 EXTRA)	3	3	3	3	3	3		
12	WATERAFVOER VERLOOPSTUK	1	1	1	1	1	1	1	1
13	AFSLUITDOP VOOR WATERAFVOER	1	1	1	1	1	1	2	2

Bovenstaande tabel vermeldt het benodigde aantal onderdelen. Controleer altijd of u alle onderdelen heeft, voordat u het zwembad opzet. In de volgende tabel vindt u een opsomming van de onderdelen en het bijbehorende modelnummer. Wanneer u onderdelen bestelt, noem dan altijd het juiste modelnummer van het betreffende onderdeel.

NR	OMSCHRIJVING	10' X 30"	12' X 30"	12' X 33"	12' X 39"	12' X 48"	13' X 39"	14 X 42"
		(305cm X 76cm)	(366cm X 76cm)	(366cm X 84cm)	(366cm X 99cm)	(366cm X 122cm)	(396cm X 99cm)	(427cm X 107cm)
<b>ONDERDEEL NR.</b>								
1	PINNEN (MET 2 EXTRA)	10312	10312	10312	10312	10312	12136	12136
2	RUBBER AFSLUITRING (MET 2 EXTRA)	10648	10648	10648	10648	10648	10648	10648
3	T - STUK	12451	12452	12452	12452	12452	12462	12462
4	SPRINGPIN	12453	12453	12453	12453	12453	12464	12464
5	voet	12454	12454	12454	12454	12454	12465	12465
6	HORIZONTALE BUIS	12118	12118	12118	12118	12118	12458	12458
7	LINER (INCLUSIEF AFSLUITDOP VOOR WATERAFVOER)	12448	12449	12532	12533	11984	12534	12468
8	POOT (INCLUSIEF VERENDE PIN)	12450	12450	12537	12538	12539	12540	12460
9	AFDEKZEIL (OPTIONEEL)							11054
10	GRONDZEIL (OPTIONEEL)							
11	STOP VOOR WATERUITLAAT (MET 1 EXTRA)	10127	10127	10127	10127	10127	10127	10127
12	WATERAFVOER VERLOOPSTUK	10201	10201	10201	10201	10201	10201	10201
13	AFSLUITDOP VOOR WATERAFVOER	10649	10649	10649	10649	10649	10649	10649

NR.	OMSCHRIJVING	15' X 33"	15' X 36"	15' X 42"	15' X 48"	16' X 48"	18' X 48"	24' X 52"
		(457cm X 84cm)	(457cm X 91cm)	(457cm X 107cm)	(457cm X 122cm)	(488cm X 122cm)	(549cm X 122cm)	(732cm X 132cm)
<b>ONDERDEEL NR.</b>								
1	PINNEN (MET 2 EXTRA)	12136	12136	12136	12136	12136	12536	12536
2	RUBBER AFSLUITRING (MET 2 EXTRA)	10648	10648	10648	10648	10648	10648	10648
3	T - STUK	12463	12463	12463	12463	12463	12472	12474
4	SPRINGPIN	12464	12464	12464	12464	12464	12475	12475
5	voet	12465	12465	12465	12465	12465	12476	12476
6	HORIZONTALE BUIS	12458	12458	12458	12458	12458	12470	12470
7	LINER (INCLUSIEF AFSLUITDOP VOOR WATERAFVOER)	12455	12535	12456	12457	12467	12468	12469
8	POOT (INCLUSIEF VERENDE PIN)	12459	12541	12460	12461	12461	12471	12473
9	AFDEKZEIL (OPTIONEEL)	18901	18901	18901	18901	10754	18937	18929
10	GRONDZEIL (OPTIONEEL)	18932	18932	18932	18932	18927	18933	18935
11	STOP VOOR WATERUITLAAT (MET 1 EXTRA)	10127	10127	10127	10127	10127		
12	WATERAFVOER VERLOOPSTUK	10201	10201	10201	10201	10201	10201	10201
13	AFSLUITDOP VOOR WATERAFVOER	10649	10649	11044	11044	11044	11044	11044