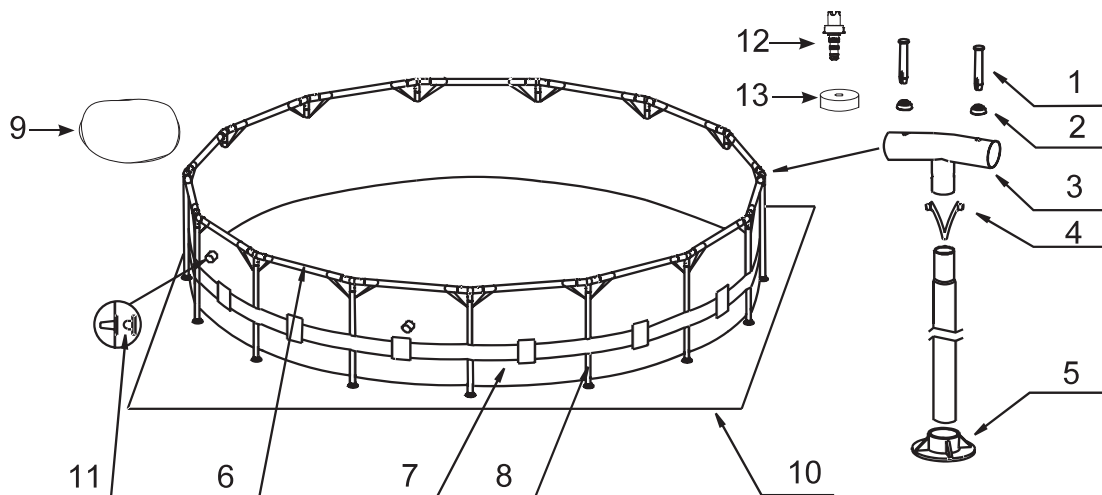


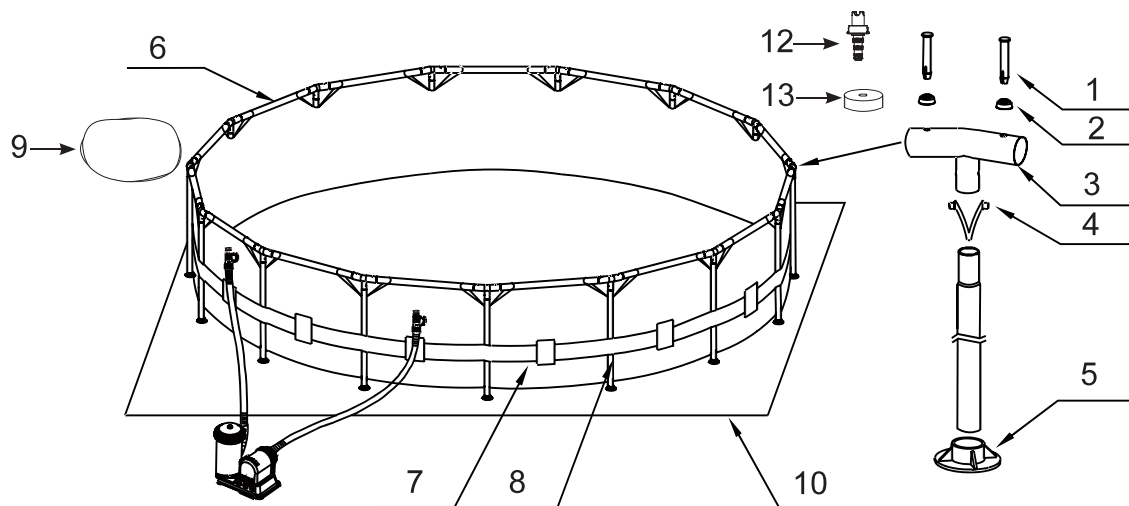
ONDERDELEN LIJST

Alvorens het bad in elkaar te zetten, kijk eerst goed naar de diverse onderdelen en controleer of ze allemaal aanwezig zijn.



NB: De tekeningen zijn illustratief en niet op schaal. Kunnen afwijken van bijgesloten product.

305 cm, 366 cm, 396 cm, 427 cm, 457 cm en 488 cm modellen
(het aantal zijvlakken/poten varieert met de grootte van het bad)



NB: De tekeningen zijn illustratief en niet op schaal. Kunnen afwijken van bijgesloten product.

549 cm en 732 cm modellen
(het aantal zijvlakken/poten varieert met de grootte van het bad)

NR.	OMSCHRIJVING	AFMETING ZWEMBAD & AANTAL							
		10' (305cm)	12' (366cm)	13' (396cm)	14' (427cm)	15' (457cm)	16' (488cm)	18' (549cm)	24' (732cm)
1	PINNEN (MET 2 EXTRA)	22	26	28	30	32	34	38	50
2	RUBBER AFSLUITRING (MET 2 EXTRA)	22	26	28	30	32	34	38	50
3	T - STUK	10	12	13	14	15	16	18	24
4	SPRINGPIN	10	12	13	14	15	16	18	24
5	VOET	10	12	13	14	15	16	18	24
6	HORIZONTALE BUIS	10	12	13	14	15	16	18	24
7	LINER (INCLUSIEF AFSLUITDOP VOOR WATERAFVOER)	1	1	1	1	1	1	1	1
8	POOT (INCLUSIEF VERENDE PIN)	10	12	13	14	15	16	18	24
9	AFDEKZEIL (OPTIONEEL)				1	1	1	1	1
10	GRONDZEIL (OPTIONEEL)					1	1	1	1
11	STOP VOOR WATERUITLAAT (MET 1 EXTRA)	3	3	3	3	3	3		
12	WATERAFVOER VERLOOPSTUK	1	1	1	1	1	1	1	1
13	AFSLUITDOP VOOR WATERAFVOER	1	1	1	1	1	1	2	2

Bovenstaande tabel vermeldt het benodigde aantal onderdelen. Controleer altijd of u alle onderdelen heeft, voordat u het zwembad opzet. In de volgende tabel vindt u een opsomming van de onderdelen en het bijbehorende modelnummer. Wanneer u onderdelen bestelt, noem dan altijd het juiste modelnummer van het betreffende onderdeel.

NR	OMSCHRIJVING	10' X 30"	12' X 30"	12' X 33"	12' X 36"	12' X 39"	12' X 48"	13' X 39"	14' X 42"	14' X 48"
		(305cm X 76cm)	(366cm X 76cm)	(366cm X 84cm)	(366cm X 91cm)	(366cm X 99cm)	(366cm X 122cm)	(396cm X 99cm)	(427cm X 107cm)	(427cm X 122cm)
ONDERDEEL NR.										
1	PINNEN (MET 2 EXTRA)	10312	10312	10312	10312	10312	10312	12136	12136	12136
2	RUBBER AFSLUITRING (MET 2 EXTRA)	10648	10648	10648	10648	10648	10648	10648	10648	10648
3	T - STUK	12144	12145	12145	12145	12145	12149	12152	12152	12153
4	SPRINGPIN	10313	10313	10313	10313	10313	10313	12137	12137	12137
5	voet	10309	10309	10309	10309	10309	10309	12138	12138	12138
6	HORIZONTALE BUIS	12118	12118	12118	12118	12118	12118	12146	12146	12146
7	LINER (INCLUSIEF AFSLUITDOP VOOR WATERAFVOER) <BLAUW>	10615	10616	11295	10879	11213	11882	11327	10987	11301
8	POOT (INCLUSIEF VERENDE PIN)	12140	12140	12141	12142	12143	10864	12215	12150	12151
9	AFDEKZEIL (OPTIONEEL)								11054	
10	GRONDZEIL (OPTIONEEL)									18932
11	STOP VOOR WATERUITLAAT (MET 1 EXTRA)	10127	10127	10127	10127	10127	10127	10127	10127	10127
12	WATERAFVOER VERLOOPSTUK	10201	10201	10201	10201	10201	10201	10201	10201	10201
13	AFSLUITDOP VOOR WATERAFVOER	10649	10649	10649	10649	10649	10649	10649	10649	11044

NR.	OMSCHRIJVING	15' X 33"	15' X 36"	15' X 42"	15' X 48"	16' X 42"	16' X 48"	18' X 48"	24' X 52"
		(457cm X 84cm)	(457cm X 91cm)	(457cm X 107cm)	(457cm X 122cm)	(488cm X 107cm)	(488cm X 122cm)	(549cm X 122cm)	(732cm X 132cm)
ONDERDEEL NR.									
1	PINNEN (MET 2 EXTRA)	12136	12136	12136	12136	12136	12136	12136	12136
2	RUBBER AFSLUITRING (MET 2 EXTRA)	10648	10648	10648	10648	10648	10648	10648	10648
3	T - STUK	12154	12154	12154	12155	12154	12155	12159	12160
4	SPRINGPIN	12137	12137	12137	12137	12137	12137	12137	12137
5	voet	12138	12138	12138	12138	12138	12138	12139	12139
6	HORIZONTALE BUIS	12146	12146	12146	12146	12146	12146	12156	12156
7	LINER (INCLUSIEF AFSLUITDOP VOOR WATERAFVOER) <BLAUW> OF	12131	10584	10585	11413	11844	10764	12133	12134
	LINER (INCLUSIEF AFSLUITDOP VOOR WATERAFVOER) <GRUIS>								11043
8	POOT (INCLUSIEF VERENDE PIN)	12147	12148	12150	12151	12150	12151	12157	12158
9	AFDEKZEIL (OPTIONEEL)	18901	18901	18901	18901	10754	10754	18937	18929
10	GRONDZEIL (OPTIONEEL)	18932	18932	18932	18932	18927	18927	18933	18935
11	STOP VOOR WATERUITLAAT (MET 1 EXTRA)	10127	10127	10127	10127	10127	10127		
12	WATERAFVOER VERLOOPSTUK	10201	10201	10201	10201	10201	10201	10201	10201
13	AFSLUITDOP VOOR WATERAFVOER	10649	10649	11044	11044	11044	11044	11044	11044