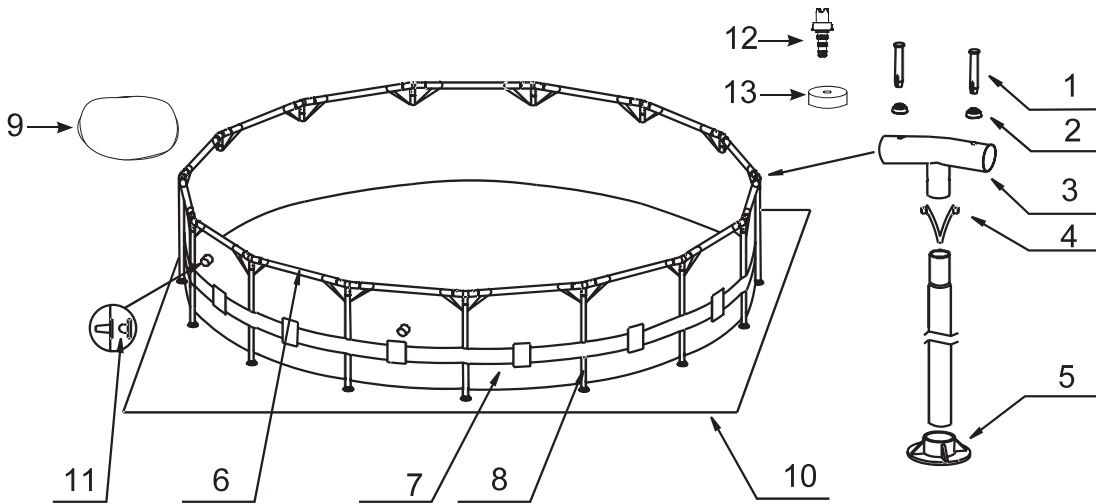


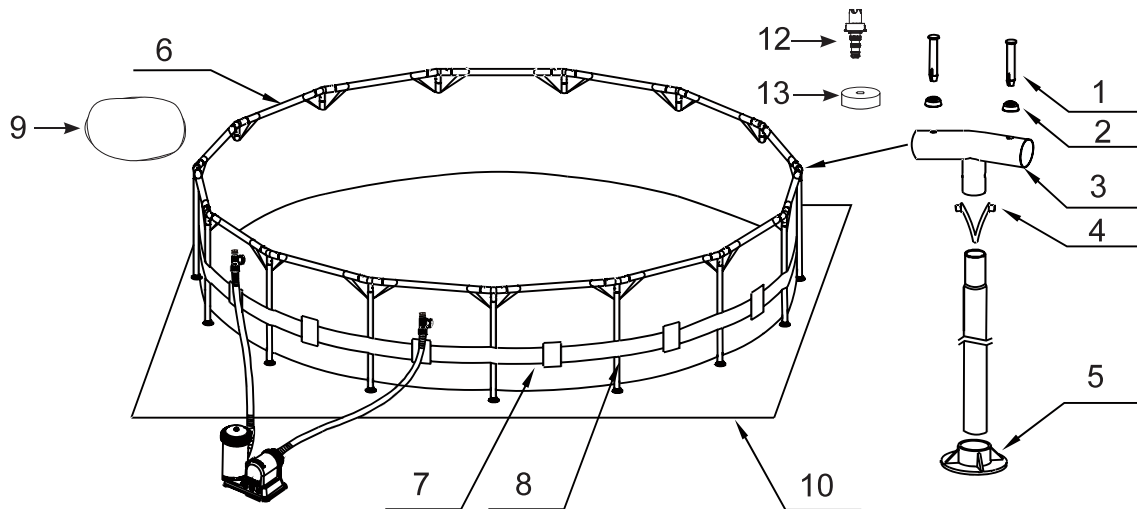
## DETAIL DES PIECES

Avant d'installer votre produit, prenez quelques instants pour vérifier son contenu et vous familiariser avec chaque pièces détachées.



**NOTE :** Ce croquis est une simple représentation du produit. Il n'est pas à l'échelle réelle.

**Modèles 305 cm, 366 cm, 396 cm, 427 cm, 457 cm et 488 cm**  
(Le nombre de côtés dépend de la taille de la piscine)



**NOTE :** Ce croquis est une simple représentation du produit. Il n'est pas à l'échelle réelle.

**Modèles 549 cm et 732 cm**  
(Le nombre de côtés dépend de la taille de la piscine)

N°	DÉSIGNATION	TAILLE DE PISCINE & QUANTITÉ							
		10' (305cm)	12' (366cm)	13' (396cm)	14' (427cm)	15' (457cm)	16' (488cm)	18' (549cm)	24' (732cm)
1	GOUPILLES (2 EN PLUS)	22	26	28	30	32	34	38	50
2	RONDELLE CAOUTCHOUC (2 EN PLUS)	22	26	28	30	32	34	38	50
3	PIECE EN T	10	12	13	14	15	16	18	24
4	CLIPS	10	12	13	14	15	16	18	24
5	SABOTS	10	12	13	14	15	16	18	24
6	POUTRES	10	12	13	14	15	16	18	24
7	LINER (INCLUS BOUCHON DE LA BONDE DE VIDANGE)	1	1	1	1	1	1	1	1
8	PIED (INCLUS CLIPS)	10	12	13	14	15	16	18	24
9	BÂCHE (OPTIONNEL)				1	1	1	1	1
10	TAPIS DE SOL (OPTIONNEL)					1	1	1	1
11	BUSE (1 EN PLUS)	3	3	3	3	3	3		
12	ADAPTATEUR DE VIDANGE	1	1	1	1	1	1	1	1
13	BOUCHON DE LA BONDE DE VIDANGE	1	1	1	1	1	1	2	2

N°	DÉSIGNATION	10' X 30"	12' X 30"	12' X 33"	12' X 36"	12' X 39"	12' X 48"	13' X 39"	14' X 42"	14' X 48"
		(305cm X 76cm)	(366cm X 76cm)	(366cm X 84cm)	(366cm X 91cm)	(366cm X 99cm)	(366cm X 122cm)	(396cm X 99cm)	(427cm X 107cm)	(427cm X 122cm)
RÉFÉRENCE PIÈCE DÉTACHÉE										
1	GOUPILLES (2 EN PLUS)	10312	10312	10312	10312	10312	10312	12136	12136	12136
2	RONDELLE CAOUTCHOUC (2 EN PLUS)	10648	10648	10648	10648	10648	10648	10648	10648	10648
3	PIECE EN T	12144	12145	12145	12145	12145	12149	12152	12152	12153
4	CLIPS	10313	10313	10313	10313	10313	10313	12137	12137	12137
5	SABOTS	10309	10309	10309	10309	10309	10309	12138	12138	12138
6	POUTRES	12118	12118	12118	12118	12118	12118	12146	12146	12146
7	LINER (INCLUS BOUCHON DE LA BONDE DE VIDANGE) <BLEU>	10615	10616	11295	10879	11213	11882	11327	10987	11301
8	PIED (INCLUS CLIPS)	12140	12140	12141	12142	12143	10864	12215	12150	12151
9	BÂCHE (OPTIONNEL)								11054	
10	TAPIS DE SOL (OPTIONNEL)									18932
11	BUSE (1 EN PLUS)	10127	10127	10127	10127	10127	10127	10127	10127	10127
12	ADAPTATEUR DE VIDANGE	10201	10201	10201	10201	10201	10201	10201	10201	10201
13	BOUCHON DE LA BONDE DE VIDANGE	10649	10649	10649	10649	10649	10649	10649	10649	11044

N°	DÉSIGNATION	15' X 33"	15' X 36"	15' X 42"	15' X 48"	16' X 42"	16' X 48"	18' X 48"	24' X 52"
		(457cm X 84cm)	(457cm X 91cm)	(457cm X 107cm)	(457cm X 122cm)	(488cm X 107cm)	(488cm X 122cm)	(549cm X 122cm)	(732cm X 132cm)
RÉFÉRENCE PIÈCE DÉTACHÉE									
1	GOUPILLES (2 EN PLUS)	12136	12136	12136	12136	12136	12136	12136	12136
2	RONDELLE CAOUTCHOUC (2 EN PLUS)	10648	10648	10648	10648	10648	10648	10648	10648
3	PIECE EN T	12154	12154	12154	12155	12154	12155	12159	12160
4	CLIPS	12137	12137	12137	12137	12137	12137	12137	12137
5	SABOTS	12138	12138	12138	12138	12138	12138	12139	12139
6	POUTRES	12146	12146	12146	12146	12146	12146	12156	12156
7	LINER (INCLUS BOUCHON DE LA BONDE DE VIDANGE) <BLEU> OU LINER (INCLUS BOUCHON DE LA BONDE DE VIDANGE) <GRIS>	12131	10584	10585	11413	11844	10764	12133	12134
8	PIED (INCLUS CLIPS)	12147	12148	12150	12151	12150	12151	12157	12158
9	BÂCHE (OPTIONNEL)	18901	18901	18901	18901	10754	10754	18937	18929
10	TAPIS DE SOL (OPTIONNEL)	18932	18932	18932	18932	18927	18927	18933	18935
11	BUSE (1 EN PLUS)	10127	10127	10127	10127	10127	10127		
12	ADAPTATEUR DE VIDANGE	10201	10201	10201	10201	10201	10201	10201	10201
13	BOUCHON DE LA BONDE DE VIDANGE	10649	10649	11044	11044	11044	11044	11044	11044