

## BELANGRIJKE VEILIGHEIDS INSTRUCTIES

Lees, begrijp en volg dan ook alle  
aanwijzingen nauwkeurig op vóór  
installatie en gebruik.

# Elektrische zwembadverwarming

Model HT30220

230 V~, 50 Hz, 3000 W, IP25

Maximale watertemperatuur 35°C



Enkel voor illustratieve doeleinden.

Vergeet niet om ook onze andere Intex-producten uit te proberen:  
zwembaden, zwembadonderdelen, opblaasbare zwembaden, speelgoed  
voor binnenshuis, luchtbedden en boten. Alles verkrijgbaar bij  
speelgoed/zwembadwinkels of kijk op onze website.

Door ons streven naar continue productverbeteringen heeft Intex het  
recht productspecificaties en ontwerpen zonder kennisgeving te  
wijzigen, wat zou kunnen resulteren in wijzigingen in de handleiding.



©2018 Intex Marketing Ltd. - Intex Development Co. Ltd. - Intex Recreation Corp. All rights reserved/Tous droits réservés/Todos los derechos reservados/Alle Rechte vorbehalten. Printed in China/Imprimé en Chine/Impreso en China/Gedruckt in China.

®™ Trademarks used in some countries of the world under license from/®™ Marques utilisées dans certains pays sous licence de/Marcas registradas utilizadas en algunos países del mundo bajo licencia de/Warenzeichen verwendet in einigen Ländern der Welt in Lizenz von/Intex Marketing Ltd. to/à/a/an Intex Development Co. Ltd., G.P.O Box 28829, Hong Kong & Intex Recreation Corp., P.O. Box 1440, Long Beach, CA 90801 • Distributed in the European Union by/Distribué dans l'Union Européenne par/Distribuido en la unión Europea por/Vertrieb in der Europäischen Union durch/Intex Trading B.V., Venneveld 9, 4705 RR Roosendaal - The Netherlands  
[www.intexcorp.com](http://www.intexcorp.com)

## INHOUD

Waarschuwing.....	3
Lijst van onderdelen.....	4
Handleiding voor het opzetten.....	5-8
Draaitijd tabel.....	8
Mogelijkheid om de elektrische zwembadverwarming op een platform te monteren.....	9
Zwembad chemicaliën.....	10
Winterberging.....	10
Problemen oplossen.....	11
Veel voorkomende problemen.....	12
Algemene regels voor veiligheid.....	12
Beperkte garantie.....	13

**Benodigde filterpomp capaciteit tussen:**  
1893 en 9464 liter per uur

**Bij aanvang dient de watertemperatuur tussen:**  
de 17°C en de 35°C te liggen

**Geschikt voor zwembaden met een watercapaciteit:**  
onder 17033 liter

Zwembad type	Kubieke meter inhoud	Afmeting in meters
Rechthoekig	Lengte x breedte x gemiddelde diepte x 7.5	Lengte x breedte x gemiddelde diepte
Rond	Lengte x breedte x gemiddelde diepte x 5.9	Lengte x breedte x gemiddelde diepte x 0.79
Ovaal	Lengte x breedte x gemiddelde diepte x 6.0	Lengte x breedte x gemiddelde diepte x 0.80

## BELANGRIJKE VEILIGHEIDS INSTRUCTIES

Lees, begrijp en volg dan ook alle aanwijzingen nauwkeurig op vóór installatie en gebruik.

### LEES EN VOLG ALLE AANWIJZINGEN

#### WAARSCHUWING

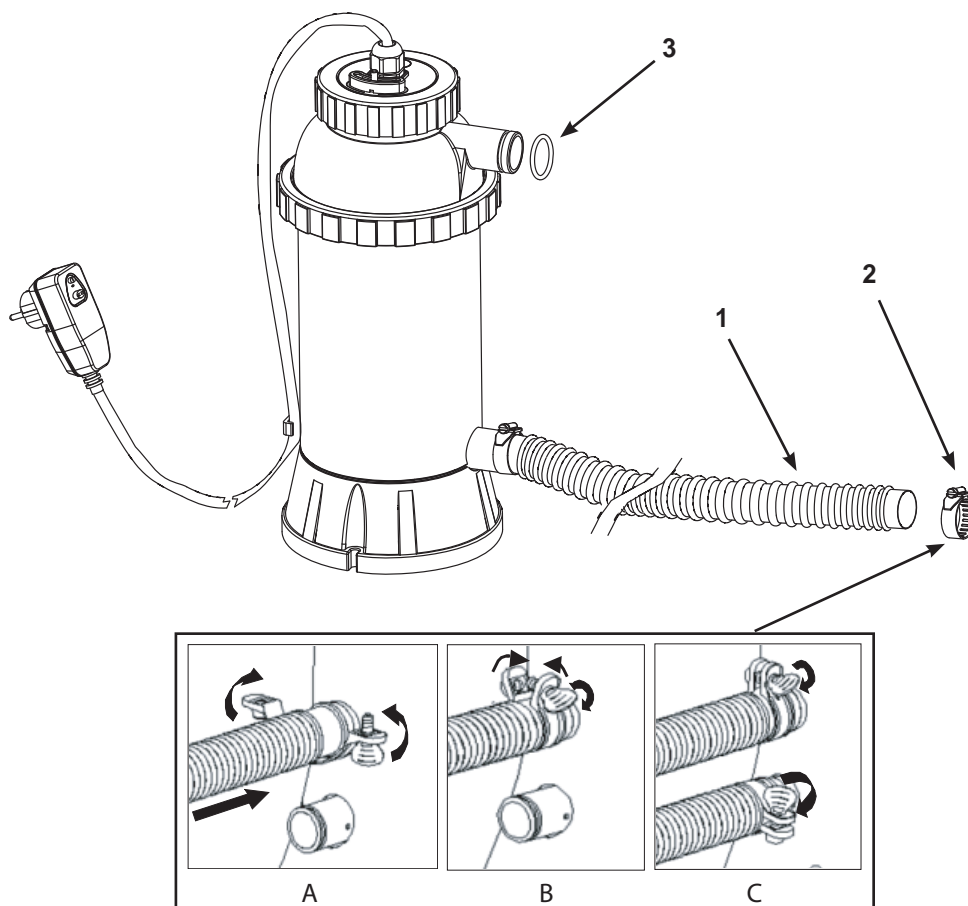
- Om het risico van verwonding te voorkomen, laat kinderen dit product NIET gebruiken. Zonder toezicht NIET laten gebruiken door kinderen en mensen met een handicap.
- Graaf het snoer NIET in de grond. Leg het zo neer, dat het niet kan worden beschadigd door maaimachines, heggenscharen of andere machines.
- Indien het snoer beschadigd raakt of stuk is, dient het door INTEX Service of een erkend elektricien te worden vervangen. Wees daarom zuinig op het apparaat.
- Om het gevaar van elektrische schok te voorkomen: vermijd het gebruik van verlengsnoeren, timers, contactdozen, dubbelstekkers, etc. Zorg voor een geaard stopcontact met aardlekschakelaar op de juiste plaats.
- Maak gebruik van een stopcontact met een stroomtoevoer van 16 Ampère of meer. Controleer of de stekker geheel in het stopcontact past, indien dit niet het geval is neemt u dan contact op met een erkend elektricien.
- Opzetten en afbreken enkel door volwassenen.
- Stekker niet in of uit stopcontact steken/halen, als u in een plas water staat of vochtige handen heeft.
- Houd dit product op geruime afstand van uw bad om te voorkomen dat uw kind via de pomp in/op het bad klimt.
- Houdt kinderen uit de buurt van dit apparaat en het snoer.
- Apparaat niet gebruiken als het zwembad in gebruik is.
- Haal de stekker ALTIJD uit het stopcontact vóórdat u dit product verwijderd, schoonmaakt, onderhoud pleegt of veranderingen aanbrengt.
- Plaats de zwembadverwarming tijdens gebruik ten allen tijden onder het niveau van de slangaansluitingen in het bad.
- Plaats het apparaat rechtop.
- Schakel het apparaat niet aan wanneer er zich geen water in bevindt.
- Schakel het apparaat niet aan als de mogelijkheid bestaat dat het water binnenin bevroren is.
- Enkel voor gebruik bij bovengrondse zwembaden. Niet geschikt voor spa's.
- Dit product niet door middel van het snoer optillen.
- Draag er zorg voor dat een erkend elektricien een geaard stopcontact plaatst, welke geschikt is voor gebruik buitenshuis en is bestand tegen sneeuw en regen, daarbij in gedachten houdend dat deze bereikbaar is vanuit de opzetlocatie van uw zwembad.
- Leidt het snoer langs en plaats de zwembadverwarming op een locatie waar deze beschermt is tegen beschadiging door dieren.
- Gebruik geen verlengsnoeren.
- Controleer het elektriciteits snoer voor gebruik.
- Verwijder de stekker uit het stopcontact wanneer u het apparaat niet in gebruik heeft, of voordat u het apparaat loskoppelt van het zwembad.
- Berg de zwembadverwarming binnenshuis op aan het einde van uw zwemseizoen.
- De stekker mag enkel in een daarvoor bestemd stopcontact worden geplaatst.
- Zorg er voor, dat de stekker van deze pomp minimal 3,5 meter verwijderd is van het bad.
- Als de pomp is geïnstalleerd, dient de stekker bereikbaar te blijven.
- Dit apparaat kan gebruikt worden door kinderen van 8 jaar of ouder, zorg er altijd voor dat de instructies worden opgevolgd en dat het apparaat alleen gebruikt wordt door personen die dit veilig doen en zich bewust zijn van eventuele risico's.
- Dit apparaat is geen speelgoed, laat kinderen dit niet zonder toezicht gebruiken.
- Dit product is uitsluitend te gebruiken volgens de richtlijnen zoals beschreven in deze handleiding!

**HET NIET OPVOLGEN VAN DEZE WAARSCHUWINGEN KAN RESULTEREN IN SCHADE AAN EIGENDOMMEN, ELEKTRISCHE SCHOK, VERSTRIKKING OF ANDERE ERNSTIGE VERWONDINGEN EN ZELFS DE DOOD.**

Denk eraan, dat de waarschuwingen, aanwijzingen en veiligheidsinstructies, die bij dit product worden vermeld, slechts in algemene zin op de gevaren van water recreatie kunnen wijzen en nooit specifieke gevallen kunnen behandelen. Gebruik uw gezond verstand bij recreatie in of op het water.

## LIJST VAN ONDERDELEN

Alvorens uw product te installeren, neemt u enkele minuten de tijd om de inhoud van deze verpakking na te lopen en alle onderdelen te controleren.



NR.	OMSCHRIJVING	AANTAL	SPARE PART NR.
1	SLANGEN	1	10116
2	SLANGKLEM	2	11489
3	SLANGAANSLUITING	2	10134

Als u onderdelen wilt bestellen, noem dan het juiste model filterpomp en het juiste nummer van het betreffende onderdeel.

## MONTAGE INSTRUCTIES

Dit apparaat kan gebruikt worden onder de volgende omstandigheden:

VRIJ CHLOOR GEHALTE	tot 3 ppm
pH GEHALTE	6.8 - 8.0
CHLORIDES	tot 250 ppm
ISOCYANIC ACID	tot 100 ppm
CALCIUM GEHALTE	tot 500 ppm
BROMIDE GEHALTE	tot 8 ppm

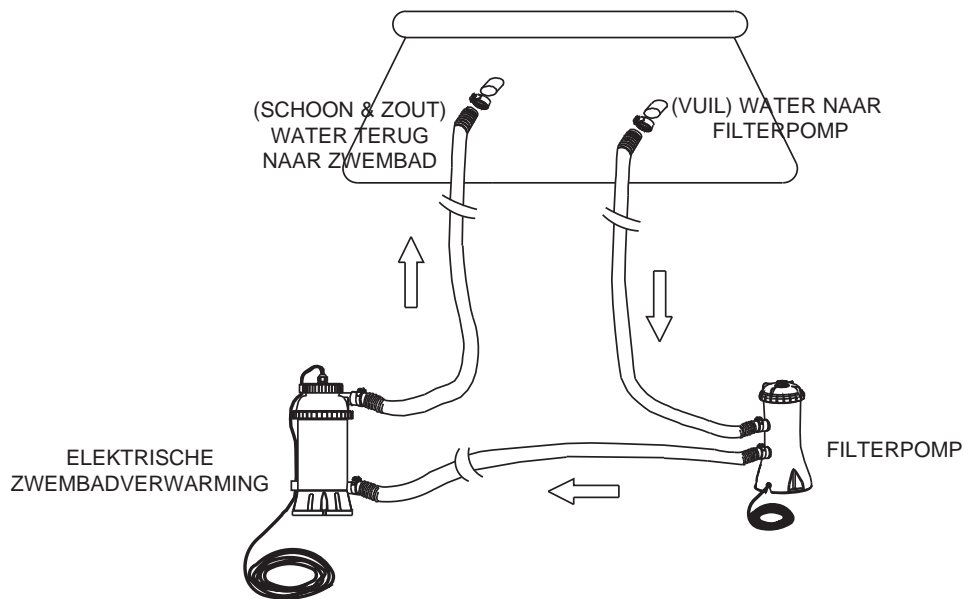
**LET OP:** De elektrische zwembadverwarming dient na de filterpomp te worden geïnstalleerd, tenzij u in het bezit bent van een zoutwatersysteem, plaats dan de zwembadverwarming tussen filterpomp en zoutwatersysteem.

1. Zet het zwembad en de filterpomp op volgens de bijbehorende handleiding.
2. Haal de zwembadverwarming en diens accessoires uit de doos.
3. Plaats de elektrische zwembadverwarming na de filterpomp.
4. Sluit de slang aan **(1)** de ingang van de zwembadverwarming. (Zie volgende pagina).
5. Als uw bad is gevuld met water, schroeft u dan de zeven (geplaatst in de slangaansluitingen los) en plaats de bijgeleverde zwarte pluggen in de openingen vanuit de binnenzijde van het bad. Is het bad nog leeg, ga dan naar stap 6.
6. Verwijder de slang uit de badwand die het water vanuit de filterpomp terug het bad in pompt, en sluit deze door middel van de slangklemmen aan de bovenste uitgang van de elektrische verwarming.
7. Sluit de tweede slang aan, aan de onderste uitgang van de elektrische zwembadverwarming, en de onderste aansluiting van de filterpomp. Zorg dat alle slangklemmen **(2)** goed vastzitten.
8. Indien van toepassing, schroeft u de zeven terug in de slangaansluitingen na het verwijderen van de pluggen.
9. Plaats de stekker van de zwembadverwarming in het stopcontact. Test u de aardlekschakelaar zoals beschreven op de volgende pagina.
10. Schakel de pomp in, controleer of er water door de zwembadverwarming stroomt en schakel de zwembadverwarming in.

## BELANGRIJK

**Als u de zwembadverwarming niet rechtop heeft geplaatst, schakelt de ingebouwde veiligheidsoptie het apparaat automatisch uit. Zorg ervoor dat de zwembadverwarming ten allen tijden rechtop staat wanneer deze is aangesloten aan het stopcontact.**

## MONTAGE INSTRUCTIES (vervolg)

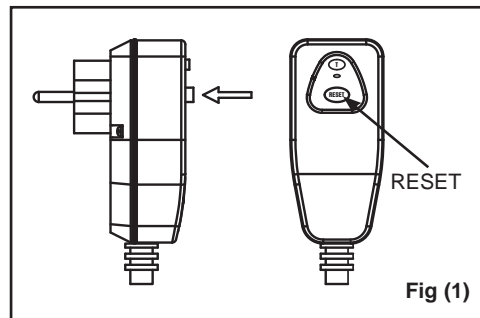


## BELANGRIJK

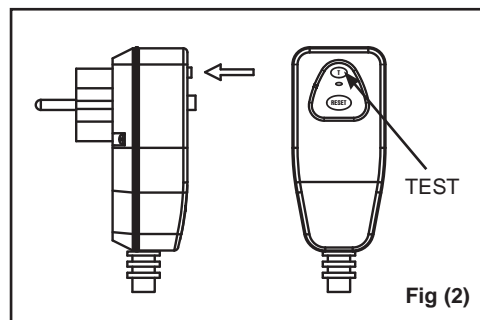
De filterpomp dient te draaien alvorens u de zwembadverwarming inschakelt.

## INSTRUCTIES STEKKER

1. Plaats de stekker in het stopcontact. Druk de RESET knop in op de stekker. Indicator behoort "aan" te zijn. Zie Fig. 1.



2. Druk de T knop in op de stekker. Het indicatie licht behoort uit te zijn. Zie Fig. 2.



3. Druk de RESET knop in voor gebruik. Indien de test niet succesvol verloopt, dit apparaat niet gebruiken. Neem contact op met een erkend elektricien om de oorzaak van het defect vast te stellen.

## IN GEBRUIK STELLEN

1. Draai de knop met de klok mee, in de "I" positie om de zwembadverwarming in te schakelen. Zie Fig. 3.

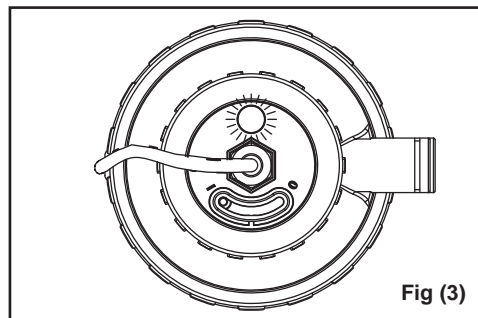


Fig (3)

2. Het rode indicatie licht op de bovenzijde van de zwembadverwarming zal oplichten wanneer het apparaat is ingeschakeld.

3. Draai de knop tegen de klok in, in de "O" positie om de zwembadverwarming uit te schakelen. Zie Fig. 4.

**LET OP:** Schakel de zwembadverwarming uit voor het uitschakelen van de filterpomp of gebruik van het zwembad.

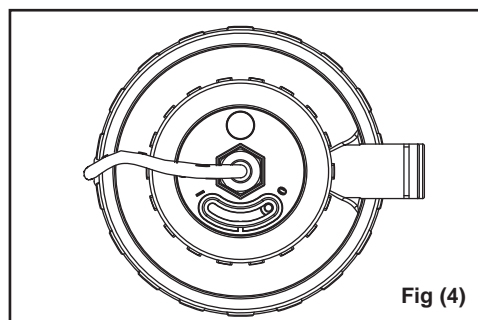


Fig (4)

4. Het rode indicatie licht op de bovenzijde van de zwembadverwarming zal doven.

### N.B.:

- Gebruik ten allen tijden een zwembadthermometer om de temperatuur van het water vast te stellen voor u gebruik maakt van het zwembad. Indien de thermometer aangeeft dat de watertemperatuur boven 35°C ligt, wacht u dan tot deze onder 35°C ligt voordat u gebruik maakt van het zwembad, of onder 28°C ligt voordat u wederom gebruik maakt van uw zwembadverwarming.

## BELANGRIJK

**Maak NOOIT gebruik van uw zwembad indien vastgesteld is dat de watertemperatuur boven 35°C ligt.**

**Schakel de zwembadverwarming nooit in tijdens gebruik van het zwembad.**



## DRAAITIJD TABEL

Zwembad Type	Inhoud: Frame bad: 90% gevuld EasySet bad: 80% gevuld		Benodigde tijd voor het verhogen van het zwembadwater met 1 graad Fahrenheit	Benodigde tijd voor het verhogen van het zwembadwater met 1°C	
	(Gals)	(Liters)	(Uur)	(Uur)	
<b>INTEX BADEN</b>					
<b>RONDE EASY SET® POOL</b>	8' x 27" (244cm x 68cm)	577	2184	1.0	1.5
	8' x 30" (244cm x 76cm)	639	2420	1.0	1.5
	10' x 30" (305cm x 76cm)	1018	3854	1.0	2.0
	12' x 30" (366cm x 76cm)	1485	5619	1.5	3.0
	12' x 36" (366cm x 91cm)	1779	6732	2.0	4.0
	12' x 42" (366cm x 107cm)	2454	9290	2.5	5.0
	15' x 36" (457cm x 91cm)	2822	10680	3.0	6.0
	15' x 42" (457cm x 107cm)	3284	12431	4.0	7.0
<b>RONDE METALEN FRAME POOL</b>	10' x 30" (305cm x 76cm)	1185	4485	1.5	2.5
	12' x 30" (366cm x 76cm)	1718	6503	2.0	3.5
	15' x 36" (457cm x 91cm)	3282	12422	4.0	7.0
	15' x 42" (457cm x 107cm)	3861	14614	4.5	8.0
	15' x 48" (457cm x 122cm)	4440	16806	5.0	9.0
<b>KLEIN RECHTHOEKIGE METAL FRAME POOL</b>	86-5/8" x 59" x 23-5/8" (220cm x 150cm x 60cm)	439	1663	0.5	1.0
	102-1/2" x 63" x 25-5/8" (260cm x 160cm x 65cm)	603	2284	1.0	1.5
	118" x 78-3/4" x 29-1/2" (300cm x 200cm x 75cm)	1013	3834	1.0	2.0
	149-5/8" x 78-3/4" x 31-1/2" (380cm x 220cm x 80cm)	1373	5198	1.5	3.0
	177-1/4" x 86-5/8" x 33-1/2" (450cm x 220cm x 85cm)	1907	7217	2.0	4.0

### Aankondiging:

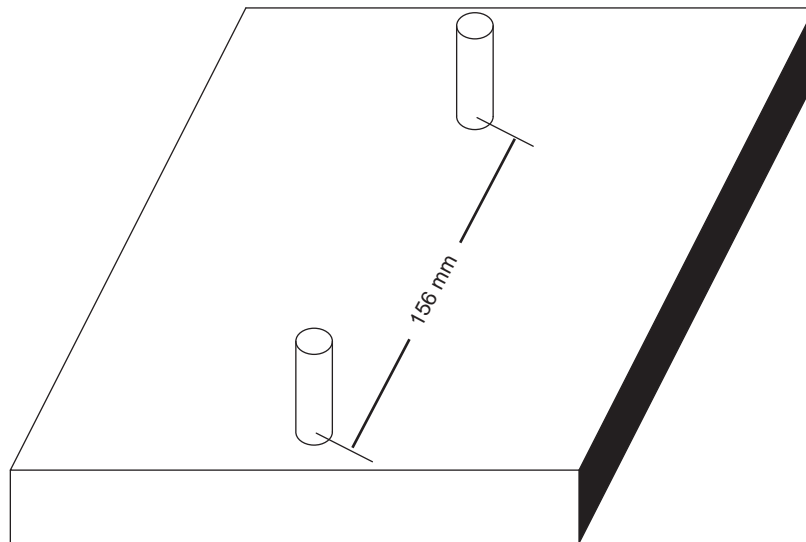
- De bovenstaande tabel is enkel een richtlijn. De data werd gemeten tijdens een zonnige dag met een watertemperatuur van 25°C, en afgedekt met een solar afdekzeil.
- De buitentemperatuur en de watertemperatuur hebben invloed op de verwarming van uw zwembadwater.



## MOGELIJKHEID OM DE ELEKTRISCHE ZWEMBADVERWARMING OP EEN PLATFORM TE MONTEREN

In sommige landen, vooral in Europa, is het verplicht de elektrische zwembadverwarming vast, rechtop te monteren op grond of platform. Vraag na bij uw gemeente of er verplichtingen zijn betreffende uw opzetzwembad en elektrische zwembadverwarming. Zo ja, kunt u de elektrische zwembadverwarming monteren op een platform hierbij gebruik makende van de twee openingen aan de onderzijde van het apparaat. Zie tekening.

De elektrische zwembadverwarming kan gemonteerd worden op een stenen- of houten ondergrond om omvallen van het apparaat te voorkomen. Voetstuk (hout of steen) en zoutwatersysteem samen dienen meer dan 18 kg te wegen. Sommige landen in de EU eisen een dergelijke montage vlgs de norm EN 60335-2-41.



1. De gaten hebben een doorsnee van 6,4 mm en zitten 156 mm uit elkaar.
2. Gebruik bouten van maximaal 6,4 mm en draai de moeren niet al te strak aan, daar anders de plastic bodemplaat breekt.

## ZWEMBAD CHEMICALIËN

- Alle zwembaden vergen onderhoud om het water schoon en hygiënisch zuiver te houden. Met de toevoeging van de juiste hoeveelheden chemicaliën helpt de filterpomp dit doel te bereiken. Vraag uw lokale zwembad specialist (Gouden Gids) naar de beste manier om het water schoon te houden met behulp van pH, chloor en algendoder.
- Houdt chemicaliën uit de buurt van kinderen.
- Vul chemicaliën in het bad NIET aan, als het bad in gebruik is. Hierdoor kan irritatie aan huid en ogen ontstaan.
- Dagelijkse controle van pH- en chloorwaarde is van essentieel belang en kan niet genoeg benadrukt worden. Alvorens ingebruikname van het zwembad dienen pH en chloor de juiste waarde te hebben en die waarden dienen gedurende het seizoen ook aangehouden te worden. Raadpleeg uw lokale zwembad specialist.
- Het is mogelijk, dat uw bad bij de eerste keer vullen een beetje brak water heft, maar met extra toevoeging van chloor en pH en een extra filter is dit te verhelpen. Laat niet in het bad zwemmen VOORDAT de pH en chloor waarden goed zijn. Raadpleeg uw lokale zwembad specialist voor aanwijzingen.
- Houdt altijd een paar nieuwe filter cartridges bij de hand. Vervang de filter-cartridge regelmatig (afhankelijk van maat cartridge, het weer, gebruik van het bad, kwaliteit van het water etc. - cartridge A - elke 3 à 5 weken; cartridge E - elke 1 à 3 weken; cartridge B - elke 5 à 7 weken).
- Chloor water is funest voor grasvelden, tuinen, planten en bosjes; kinderen spatten met water tijdens het gebruik van het zwembad. Het gras onder het bad is vernietigd. Sommige grassoorten kunnen door de liner heen naar binnen groeien.

## WINTERBERGING

1. Alvorens het zwembad langdurig op te bergen, of te verplaatsen, let u op dat tijdens legen van het bad het water van het huis weg naar een afvoer geleid wordt. Controleer de lokale verordeningen op het gebied van afvoer van zwembad water.
2. Trek de stekker uit het stopcontact.
3. Nadat uw zwembad geleegd is, koppelt u de elektrische zwembadverwarming los en volgt u de installatie instructies in omgekeerde volgorde.
4. Droog de eenheid alvorens op te slaan.
5. Sla de eenheid en toebehoren op in een droge opslagplaats, met regelbare temperatuur, tussen 32 graden Fahrenheit (0 graden Celsius) en 104 graden Fahrenheit (40 graden Celsius).
6. Bewaar apparaat en accessoires op een koele, droge en vorstvrije plaats.

## PROBLEMEN OPLOSSEN

PROBLEEM	OORZAAK	OPLOSSING
HET RODE INDICATIE LICHT BRAND NIET TIJDENS GEBRUIK.	1. De stekker is niet in het stopcontact geplaatst.	• Plaats de stekker in het stopcontact.
	2. De knop is niet geheel naar de "I" positie gedraaid.	• Draai de knop met de klok mee, in de "I" positie om de zwembadverwarming in te schakelen.
	3. De stekker is niet ingeschakeld.	• Steek wederom de stekker in het stopcontact en druk op de "RESET" knop.
	4. De watertemperatuur is te hoog.	• De temperatuursensor zal het apparaat automatisch uitschakelen indien de watertemperatuur boven 35°C uitkomt. Het apparaat zal blijven werken indien de watertemperatuur onder de 28°C zakt.
	5. Geen waterstroming.	• Schakel de filterpomp in.
	6. Matige waterstroming.	• Let erop dat de "kranen" geopend zijn (indien aanwezig). • Let erop dat het filter en de zeefjes vrij zijn van vuil of zand. • Ontlucht de pomp en slangen. • Controleer de stromingsrichting van de in- en uitlooslang. Indien omgekeerd, wissel de slangen om.
DE WATERTEMPERatuur STIJGT NIET DESONDANKS HET RODE INDICATIE LICHT BRAND.	1. Het afdekzeil of solar pool cover is niet gebruikt.	• Wanneer het bad niet in gebruik is, plaats dan een solar afdekzeil.
	2. De grote van het zwembad of de watercapaciteit overschrijdt de capaciteit van de zwembadverwarming.	• Verleng de verwarmtijd als beschreven.
	3. De watertemperatuur is te laag.	
DE WATERTEMPERatuur IS TE HOOG.	1. Verwarmtijd is te lang.	• Stel de zwembadverwarming opnieuw in en verkort de verwarmtijd.
LEKKE SLANG	1. Slangklemmen.	• De slangklemmen terugplaatsen en aandraaien.
	2. Slang afsluiters.	• De positie van de slangafsluiters aanpassen en terugplaatsen.
HET APPARAAT VALT STEEDS UIT.	1. Defect product of defect in het elektrisch circuit.	• Haal de stekker uit het stopcontact en plaats deze wederom en druk op de "RESET" knop om de zwembadverwarming te starten. Neem contact op met het Intex Service Center indien het apparaat uit blijft vallen.

## BELANGRIJK

Als u problemen blijft behouden, neemt u dan gerust contact op met onze Service afdeling. Zie de lijst met service centers.

## VEEL VOORKOMENDE PROBLEMEN

PROBLEEM	OMSCHRIJVING	OORZAAK	OPLOSSING
ALGEN	<ul style="list-style-type: none"> <li>• Water groen.</li> <li>• Groene of zwarte plekken op liner.</li> <li>• Bodem is glibberig.</li> <li>• Vieze lucht.</li> </ul>	<ul style="list-style-type: none"> <li>• pH en chloor waarden aanpassen.</li> </ul>	<ul style="list-style-type: none"> <li>• Shock behandeling met chloor.</li> <li>• Bodem zuigen.</li> <li>• Chloorwaarde in de gaten houden.</li> </ul>
GEKLEURD WATER	<ul style="list-style-type: none"> <li>• Water wordt blauw, groen of zwart bij eerste chloor behandeling.</li> </ul>	<ul style="list-style-type: none"> <li>• Koper, ijzer of mangaan in water, dat met chloor verbindt.</li> </ul>	<ul style="list-style-type: none"> <li>• Breng pH gehalte op juiste niveau.</li> <li>• Laat filterpomp constant draaien en vervang filter regelmatig.</li> </ul>
WAAS IN HET WATER	<ul style="list-style-type: none"> <li>• Water is melkachtig of wolkachtig.</li> </ul>	<ul style="list-style-type: none"> <li>• "Hard Water" tengevolge van te lage pH waarde.</li> <li>• Chloor waarde te laag.</li> <li>• Voorwerp in water.</li> </ul>	<ul style="list-style-type: none"> <li>• pH aanpassen specialist navragen.</li> <li>• Chloor waarde aanpassen.</li> <li>• Filter vervangen.</li> </ul>
WATERNIVEAU ALTIJD TE LAAG	<ul style="list-style-type: none"> <li>• Niveau lager dan gisteren.</li> </ul>	<ul style="list-style-type: none"> <li>• Scheur of gat in wand of slang.</li> </ul>	<ul style="list-style-type: none"> <li>• Repareren.</li> <li>• Slangklemmen vastdraaien.</li> </ul>
NEERSLAG OP BODEM	<ul style="list-style-type: none"> <li>• Vuil of zand op bodem.</li> </ul>	<ul style="list-style-type: none"> <li>• Veelvuldig in en uit bad.</li> </ul>	<ul style="list-style-type: none"> <li>• Bodem zuigen met INTEX bodemstofzuiger.</li> </ul>
WATEROPPERVLAK VIES	<ul style="list-style-type: none"> <li>• Takjes, bladeren, etc.</li> </ul>	<ul style="list-style-type: none"> <li>• Bad staat te dicht bij bomen of struiken.</li> </ul>	<ul style="list-style-type: none"> <li>• Gebruik een INTEX skimmer.</li> </ul>

## ALGEMENE REGELS BETREFFENDE VEILIGHEID IN HET WATER

Recreëren in het water is leuk en heilzaam. Maar er zijn ook risico's aan verbonden, die kunnen leiden tot ernstige ongelukken of zelfs de verdrinkingsdood. Voorkom risico's: lees alle instructies aandachtig door en volg ze nauwkeurig op.

Realiseer dat de handleiding en alle meegeleverde instructies, u slechts in algemene zin op de gevaren van waterrecreatie kunnen wijzen. Het valt buiten de reikwijdte ervan om specifieke gevallen te behandelen. Wees dus altijd alert en gebruik uw gezond verstand. Uiteindelijk bent u zelf verantwoordelijk voor hoe u het product gebruikt. Ter aanvulling nog enkele adviezen:

- Zorg voor constant toezicht. Wanneer kinderen gebruik maken van het zwembad dient een volwassene toezicht te houden.
- Leer zwemmen.
- Volg een cursus Eerste Hulp en leer mond-op-mond beademing.
- Zorg dat u op de hoogte bent van de gevaren van water en dat er veiligheidsmaatregelen getroffen zijn.
- Zorg dat de gebruikers van het zwembad op de hoogte zijn van de manier van handelen bij een noodgeval.
- Gebruik altijd uw gezond verstand bij spellen en activiteiten in het water.
- Houd toezicht, houd toezicht en houd toezicht.

## BEPERKTE GARANTIE BEPALINGEN

Uw Elektrische zwembadverwarming is gefabriceerd met gebruikmaking van de beste kwaliteit materialen en vakmanschap. Alle INTEX producten zijn gecontroleerd en in orde bevonden vóór het verlaten van de fabriek. Deze beperkte garantie geldt enkel voor de elektrische zwembad verwarming en accessoires te zien in onderstaande lijst.

Deze beperkte garantie wordt verstrekt als aanvulling op en zonder afbreuk te doen aan uw consumentenrechten. Indien deze garantie niet overeenkomt met een van uw wettelijke rechten, zullen de wettelijke rechten gelden.

De voorwaarden van deze Beperkte Garantie gelden slechts jegens de eerste eigenaar. Deze beperkte garantie is geldig voor de onderstaande periode vanaf de aankoopdatum. Bewaar uw originele aankoopbon bij deze handleiding, daar aankoopbewijs dient te worden overlegd ingeval van een klacht. Zonder aankoopbon is deze Beperkte Garantie NIET geldig.

Elektrische zwembad verwarming; garantie – 1 jaar

Slangen; garantie – 180 dagen

Indien er zich een productiefout binnen bovenstaande periode voordoet kunt u contact opnemen met het juiste service center, te vinden in de lijst met service centers. INTEX SERVICE zal de klacht met u bespreken en u eventueel vragen het artikel op te sturen voor inspectie. Indien er sprake is van garantie zal het product kosteloos gerepareerd worden of vervangen voor hetzelfde of een gelijkwaardig product (Intex bepalende factor).

Andere garanties dan deze en de wettelijk bepaalde rechten in uw land zijn niet van toepassing. Intex, haar agentschappen en/of medewerkers zijn onder geen enkele voorwaarde aansprakelijk jegens de koper of enige andere partij voor indirecte of vervolgschade veroorzaakt door de elektrische zwembadverwarming van welke aard dan ook. Het is mogelijk dat sommige landen of rechtsgebieden de uitsluiting of beperking van aansprakelijkheid wegens bijkomende schade of gevolgschade niet toelaten. In dit geval zijn de bovenstaande uitsluitingen mogelijk niet van toepassing op u.

Deze beperkte garantie is niet van toepassing in onderstaande gevallen:

- Indien de elektrische zwembadverwarming is onderworpen aan nalatigheid, abnormaal gebruik of toepassing, een ongeluk, onjuist gebruik, verkeerde spanning of voltage, ander gebruik dan in de handleiding beschreven staat en onjuist onderhoud of opslag;
- Indien de elektrische zwembadverwarming onderhevig is aan schade veroorzaakt door omstandigheden buiten de macht van Intex, inclusief maar niet beperkt tot, normale slijtage en beschadiging veroorzaakt door blootstelling aan vuur, overstroming, vrieskou, regen en andere natuurkrachten;
- Op artikelen welke niet van het merk Intex zijn of Intex artikelen welke in combinatie met artikelen/onderdelen van een ander merk gebruikt worden; en/of
- Indien er aanpassingen, reparaties of demontage van de elektrische zwembadverwarming zijn uitgevoerd door iemand anders dan een medewerker van Intex service.

Kosten van water, chemicaliën of waterschade worden niet door deze garantie gedekt. Tevens is de garantie niet van toepassing bij schade aan eigendommen of personen.

Lees de handleiding nauwkeurig en aandachtig en volg alle instructies aangaande gebruik en onderhoud van uw de elektrische zwembadverwarming. Controleer de producten altijd vóór gebruik. Als u de aanwijzingen niet opvolgt, kan de Beperkte Garantie vervallen.



INTEX

Don't forget to try these other fine Intex products: Pools, Pool Accessories, Inflatable Pools and In-Home Toys, Airbeds and Boats available at fine retailers or visit our website.

N'oubliez pas d'essayer les autres produits de la gamme Intex : piscines hors sol, accessoires de piscine, piscines gonflables, jouets d'intérieur gonflables, airbeds et bateaux. Ces produits sont disponibles chez les différents revendeurs ou sur notre site internet.

No se olvide de probar otros productos Intex: Piscinas, Accesorios para piscinas, Piscinas inflables, Juguetes, Camas de aire y barcas están disponibles en nuestros distribuidores o visitando nuestra página web.

Wenn Sie Lust verspüren noch andere Intex Produkte auszuprobieren, wie unser Pool-Zubehör oder die Luftbetten, sowie die Spielwaren oder die Boote ...., dann besuchen Sie uns doch einfach auf unserer Homepage unter [www.steinbach.at](http://www.steinbach.at), einige Produkte sind auch im Fachhandel erhältlich.

Non dimenticate di acquistare anche gli altri prodotti Intex: Le Piscine fuori terra, gli Accessori per piscine, le Piscine gonfiabili, I Prodotti In-Toyz, i Materassi gonfiabili Airbed e i Canotti sono prodotti Intex disponibili presso i rivenditori oppure visitando il sito Internet.

Probeer ook eens onze andere Intex producten, zoals: zwembad accessoires, opblaasbare zwembaden, speelgoed voor binnenshuis, luchtbedden en boten. Te verkrijgen bij de betere speelgoed- en zwembadwinkels. Of kijk eens op onze website.

©2018 Intex Marketing Ltd. - Intex Development Co. Ltd. - Intex Recreation Corp.

All rights reserved/Tous droits réservés/Todos los derechos reservados/Alle Rechte vorbehalten. Printed in China/Imprimé en Chine/Impreso en China/Gedruckt in China.

®™ Trademarks used in some countries of the world under license from/®™ Marques utilisées dans certains pays sous licence de/ Marcas registradas utilizadas en algunos países del mundo bajo licencia de/Warenzeichen verwendet in einigen Ländern der Welt in Lizenz von/Intex Marketing Ltd. to/à/a/an Intex Development Co. Ltd., G.P.O Box 28829, Hong Kong & Intex Recreation Corp., P.O. Box 1440, Long Beach, CA 90801 • Distributed in the European Union by/Distribué dans l'Union Européenne par/ Distribuido en la unión Europea por/Vertrieb in der Europäischen Union durch/Intex Trading B.V., Roosendaal – The Netherlands [www.intexcorp.com](http://www.intexcorp.com)

