

Français

260  
GS

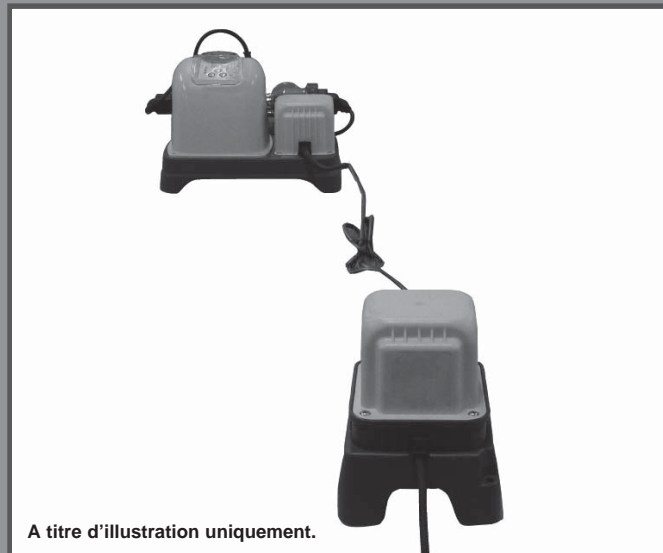
## IMPORTANT

Lisez et suivez attentivement  
toutes ces instructions avant  
d'installer et d'utiliser ce produit.  
Conserver pour consultation  
future.

# Ecosterilisateur

Modèle 7220G/8220G 220 - 230 V~

Modèle 7230G/8230G 230 - 240 V~



A titre d'illustration uniquement.

**N'oubliez pas d'essayer les autres produits de la gamme Intex : piscines hors sol, accessoires de piscine, piscines gonflables, jouets d'intérieur gonflables, airbeds et bateaux. Ces produits sont disponibles chez les différents revendeurs ou sur notre site internet. En raison d'une politique d'amélioration continue de ses produits, Intex se réserve le droit de modifier les spécifications et l'apparence, ce qui peut entraîner des mises à jour du manuel d'instruction sans préavis.**

**INTEX**

©2016 Intex Marketing Ltd. - Intex Development Co. Ltd. - Intex Trading Ltd.  
- Intex Recreation Corp.

All rights reserved/Tous droits réservés/Todos los derechos reservados/Alle Rechte vorbehalten. Printed in China/Imprimé en Chine/Impreso en China/

Gedruckt in China. ®™ Trademarks used in some countries of the world under license from/®™ Marques utilisées dans certains pays sous licence de/Marcas registradas utilizadas en algunos países del mundo bajo licencia de/Warenzeichen verwendet in einigen Ländern der Welt in Lizenz von/Intex Marketing Ltd. to/à/a/an Intex Trading Ltd., Intex Development Co. Ltd., G.P.O Box 28829, Hong Kong & Intex Recreation Corp., P.O. Box 1440, Long Beach, CA 90801 • Distributed in the European Union by/Distribué dans l'Union Européenne par/Distribuido en la unión Europea por/Vertrieb in der Europäischen Union durch/Intex Trading B.V., Venneveld 9, 4705 RR Roosendaal – The Netherlands  
[www.intexcorm.com](http://www.intexcorm.com)

## TABLES DES MATIERES

<b>Attention.....</b>	<b>3-4</b>
<b>Detail des pièces.....</b>	<b>5</b>
<b>Fiche technique du produit.....</b>	<b>6</b>
<b>Instructions de montage.....</b>	<b>7-11</b>
<b>Quantités de sel et d'eau dans la piscine.....</b>	<b>12</b>
<b>Piscines Intex Quantités de sel.....</b>	<b>13</b>
<b>Tableau acide cyanurique piscines INTEX.....</b>	<b>14</b>
<b>Piscines Intex Durée des opérations.....</b>	<b>15</b>
<b>Piscines D'autres Marques Quantités De Sel.....</b>	<b>16</b>
<b>Tableau acide cyanurique piscines NON INTEX.....</b>	<b>16</b>
<b>Piscines D'autres Marques Durée Des Opérations.....</b>	<b>16</b>
<b>Instructions d'utilisation.....</b>	<b>17-19</b>
<b>Codes d'affichage.....</b>	<b>20</b>
<b>Recommandations de fixation.....</b>	<b>21</b>
<b>Entretien.....</b>	<b>22-24</b>
<b>Stockage Hivernal.....</b>	<b>24</b>
<b>Entretien et paramètres chimiques de la piscine.....</b>	<b>25</b>
<b>Guide en cas de panne.....</b>	<b>26-27</b>
<b>Règles de sécurité en milieu aquatique.....</b>	<b>28</b>
<b>Garantie limitée.....</b>	<b>29</b>

**IMPORTANT**

Lisez et suivez attentivement toutes ces instructions avant d'installer et d'utiliser ce produit.

**LISEZ ATTENTIVEMENT ET SUIVEZ TOUTES LES INSTRUCTIONS****⚠ ATTENTION**

- Surveillez toujours les personnes avec des incapacités physiques.
- Afin de réduire le risque d'accidents, ne laissez pas les enfants utiliser ce produit. Surveillez toujours les personnes avec des incapacités physiques.
- Les enfants doivent se tenir loin de ce produit et de tous les câbles électriques.
- Cet appareil peut être utilisé par des enfants âgés d'au moins 8 ans et par des personnes ayant des capacités physiques, sensorielles ou mentales réduites ou dénuées d'expérience ou de connaissance, s'ils (si elles) sont correctement surveillé(e)s ou si des instructions relatives à l'utilisation de l'appareil en toute sécurité leur ont été données et si les risques encourus ont été appréhendés. Les enfants ne doivent pas jouer avec l'appareil. Le nettoyage et l'entretien par l'utilisateur ne doivent pas être effectués par des enfants sans surveillance.
- Le montage et le démontage de ce produit doivent être réalisés par un adulte.
- La pompe doit être alimentée par une prise protégée par un dispositif différentiel n'excédant pas 30mA.
- Débranchez toujours l'épurateur avant de le nettoyer ou d'effectuer une quelconque manipulation.
- N'enterrez pas les câbles électriques. Placez les câbles dans un endroit où ils ne seront pas endommagés par les tondeuses à gazon ou les coupe-haies ou tout autre équipement.
- N'enterrez pas le cordon électrique. Veillez cependant à ne pas l'endommager avec une tondeuse à gazon ou tout autre équipement de jardin.
- Pour réduire le risque d'électrocution n'utilisez pas de rallonges, de prises à minuteur, d'adaptateurs de prises ou de prises adaptées pour connecter l'appareil à la prise de courant. Assurez-vous que la sortie de courant est placée dans un endroit sans risques.
- Ne branchez ou ne débranchez pas cet appareil quand vous êtes dans l'eau ou quand vous avez les mains humides.
- Placez le transformateur à plus de 3.5 m de la piscine.
- La prise électrique de ce produit doit être située à plus de 4m de la piscine et à une hauteur d'au moins 1.2m.
- Eloignez toujours au maximum votre épurateur afin d'empêcher les enfants de grimper dessus pour accéder à la piscine.
- Ne mettez pas ce produit en fonction lorsqu'il y a des gens dans la piscine.
- Ce produit est conçu pour une utilisation avec des piscines démontables uniquement. Ne l'utilisez pas avec des piscines permanentes. Une piscine démontable est construite de telle façon à ce qu'elle puisse être démontée pour l'hivernage et réinstallée la saison suivante.
- Pour une utilisation d'intérieur.
- Cet article est destiné à être utilisé seulement pour les situations décrites dans ce manuel.

**LE NON-RESPECT DE CES INSTRUCTIONS PEUT PRODUIRE DES DEGATS MATERIELS, DES DECHARGES ELECTRIQUES, DES ACCIDENTS GRAVES OU MEME LA MORT.**

Les règles de sécurité décrites dans le manuel, sur le produit et l'emballage mentionnent les risques courants liés à l'utilisation d'une piscine et ne couvrent pas toutes les situations. Faites preuve de bon sens afin de profiter au maximum de votre piscine en toute sécurité.

**Prévu uniquement pour les piscines hors sol**

**IMPORTANTES REGLES DE SECURITE****A lire attentivement et à conserver pour consultation ultérieure**

**AVERTISSEMENT :** L'utilisation d'une piscine implique le respect des consignes de sécurité décrites dans le guide d'entretien et d'utilisation.

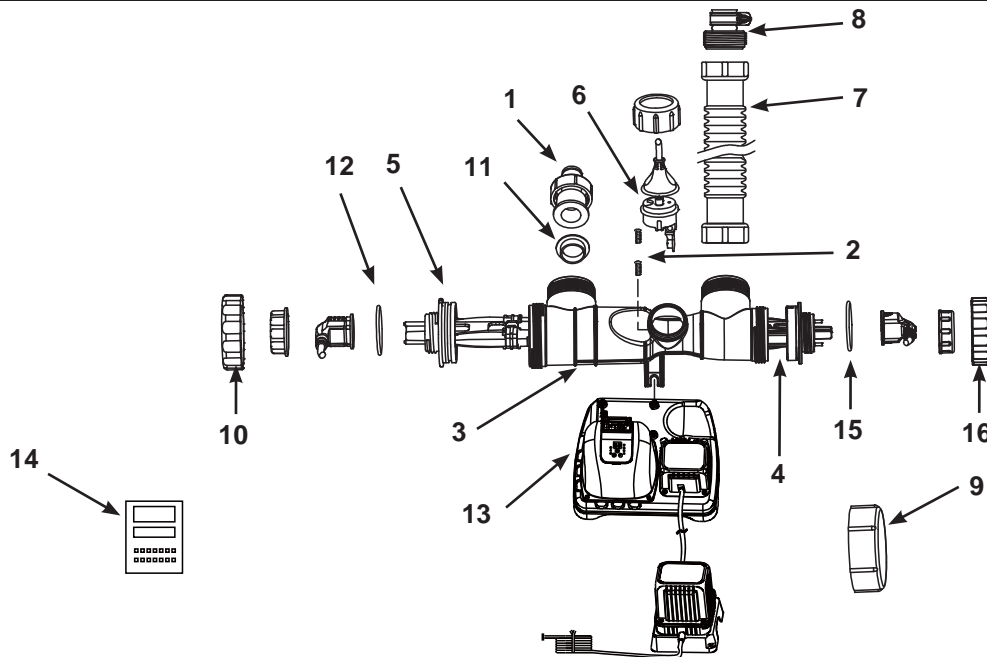
**AVERTISSEMENT :** Votre épurateur doit être situé à au moins 2 mètres (IPX5) / 3.5 mètres (IPX4) de votre piscine selon les exigences de la norme d'installation NF C 15-100. Demander l'avis du fabricant pour toute modification d'un ou plusieurs éléments du système de filtration.

**ATTENTION**

- La sécurité de vos enfants ne dépend que de vous! Le risque est maximum lorsque les enfants ont moins de 5 ans. L'accident n'arrive pas qu'aux autres! Soyez prêt à y faire face!
- Le non-respect des consignes d'entretien peut engendrer des risques graves pour la santé, notamment celle des enfants.
- Ne pas laisser une piscine hors-sol à l'extérieur, vide.
- Sans surveillance, votre enfant est en danger.
- Risque électrique. Branchez toujours votre épurateur à une prise avec terre protégée par un disjoncteur différentiel. Adressez-vous à un électricien qualifié pour faire vérifier votre installation si nécessaire. L'épurateur doit être branché à une installation électrique conforme à la norme nationale d'installation NF C 15-100.
- **Surveillez et agissez :**
  1. La surveillance des enfants doit être rapprochée et constante;
  2. Désignez un seul responsable de la sécurité;
  3. Renforcez la surveillance lorsqu'il y a plusieurs utilisateurs dans la piscine;
  4. Imposez un équipement personnel de flottaison (personne ne sachant pas nager).
  5. Apprenez à nager à vos enfants dès que possible;
  6. Mouillez nuque, bras et jambes avant d'entrer dans l'eau;
  7. Apprenez les gestes qui sauvent et surtout spécifiques aux enfants;
  8. Interdisez le plongeon ou les sauts;
  9. Interdisez la course et les jeux vifs aux abords de la piscine;
  10. N'autorisez pas l'accès à la piscine sans gilets ou brassière pour un enfant ne sachant pas bien nager et non accompagné dans l'eau;
  11. Ne laissez pas de jouets à proximité et dans le bassin qui n'est pas surveillé;
  12. Maintenez en permanence une eau limpide et saine;
  13. Stockez les produits de traitement d'eau hors de la portée des enfants;
- **Prévoyez :**
  1. Téléphone accessible près du bassin pour ne pas laisser vos enfants sans surveillance quand vous téléphonez;
  2. Bouée et perche à proximité du bassin. Par ailleurs, certains équipements peuvent contribuer à la sécurité;
  3. Barrière de protection dont le portail sera constamment maintenu fermé. Par exemple, une haie ne peut être considérée comme une barrière;
  4. Couverture de protection manuelle ou automatique correctement mise en place et fixée;
  5. Détecteur électronique de passage ou de chute, en service et opérationnel;
- **Mais ils ne remplacent en aucun cas une surveillance rapprochée;**
- **En cas d'accident :**
  1. Sortez l'enfant de l'eau le plus rapidement possible;
  2. Appelez immédiatement du secours et suivez les conseils qui vous seront donnés;
  3. Remplacez les habits mouillés par des couvertures chaudes;
- **Mémorisez et affichez près de la piscine les numéros de premiers secours :**
  1. Pompiers : 18 pour la France
  2. SAMU : 15 pour la France
  3. Centre Antipoison

## DETAIL DES PIECES

Avant d'installer votre produit, prenez quelques instants pour vérifier son contenu et vous familiariser avec chaque pièces détachées.



**NOTE :** Ce croquis est une simple représentation du produit. Il n'est pas à l'échelle réelle.

PIÈCES COMMUNES	N° POUR CONNEXION AVEC LES ÉPURATEURS ÉQUIPÉS DE TUYAUX 32MM	DÉSIGNATION	QUANTITÉ	RÉFÉRENCE PIÈCE DÉTACHÉE	
				ECO7220G/ 7230G	ECO8220G/ 8230G
	1	ADAPTATEUR A À COL FILETÉ (OPTIONNEL)	1	10849	10849
2		VIS	2	11519	11519
3		CELLULE ÉLECTROLYTIQUE (INCLUS JOINT A)	1	11898	11903
4		CELLULE D'ÉLECTROLYSE SECONDAIRE	1	11900	11905
5		CELLULE D'ÉLECTROLYSE PRIMAIRE	1	11899	11904
6		SONDE DE DÉBIT	1	11460	11460
7		TUYAUX DE RACCORD À ÉCROUS FILETÉS	1	10720	10720
	8	ADAPTATEUR FILETÉ B (OPTIONNEL)	1	10722	10722
9		COUVERCLE DE LA CELLULE	2	11131	11131
10		BAGUE DE SERRAGE DE LA CELLULE ÉLECTROLYTIQUE	1	11582	11432
11		JOINT EN L	2	11228	11228
12		JOINT	1	11585	11515
13		STATION DE CONTRÔLE	1	11902GS	11908GS
14		LANGUETTES DE TEST	1	19635	19635
15		JOINT	1	11585	11585
16		BAGUE DE SERRAGE DE LA CELLULE ÉLECTROLYTIQUE	1	11582	11582

Pour vos commandes de pièces, indiquer bien le modèle d'épurateur et la référence de la pièce.

# CONSERVEZ CES INSTRUCTIONS

## COMMENT EST PRODUIT LE CHLORE

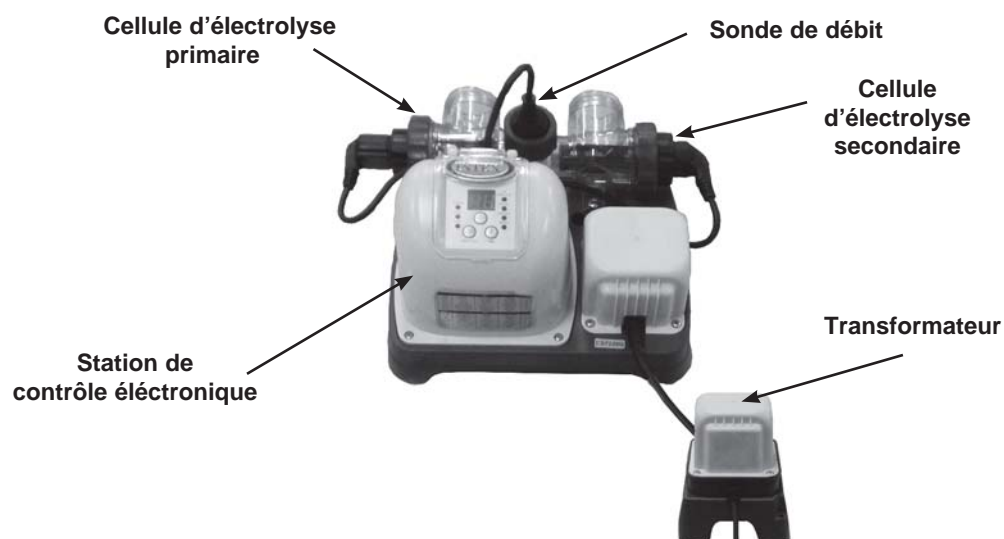
Ce produit est spécialement conçu pour les piscines hors-sol. Il détruit les bactéries et stoppe le développement des algues pour une eau saine, propre et une baignade confortable.

Le sel usuel (chlorure de sodium) est composé de deux éléments : le sodium et le chlore. Pendant l'installation de votre électrostérilisateur, une quantité exacte de sel est dissoute dans l'eau de la piscine pour la rendre légèrement salée. Cette eau passe à travers la cellule électrolytique (5) de l'électrostérilisateur afin de produire le chlore qui se dissout immédiatement dans l'eau. Le chlore commence immédiatement à détruire les bactéries, les algues et les oxydes, les autres traces organiques.

La cellule d'électrolyse secondaire rend la chloration et la désinfection plus puissante pour une meilleure oxydation des bactéries.

## INFORMATIONS TECHNIQUES

Modèle :	ECO7220G/7230G	ECO8220G/8230G
Consommation :	65 W	125 W
Niveau optimal du sel :	3000 ppm	3000 ppm
Courant de sortie de la cellule secondaire :	500 mA	800 mA
Production maximum de chlore/heure :	5 g/h	12 g/h
Filtre épurateur débit minimum :	700 ~ 3000 gallons/heure (2650 - 11355 litres/heure)	700 ~ 3000 gallons/heure (2650 - 11355 litres/heure)
Garantie:	voir les termes de garantie	



Aucun outil nécessaire pour le montage.

## INSTRUCTIONS DE MONTAGE

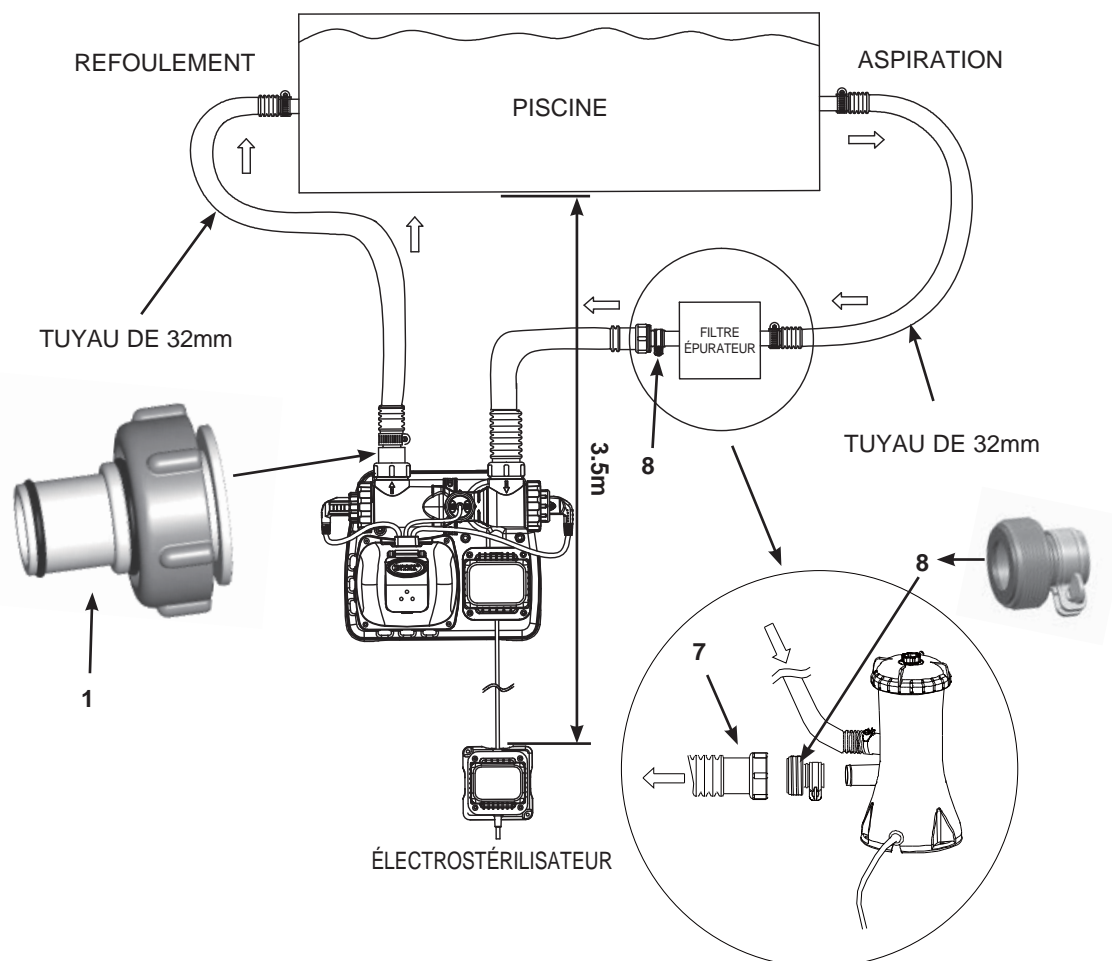
**IMPORTANT**

- Le stérilisateur au sel a besoin d'une filtration (700-3000 gph) pour brasser l'eau et fonctionner correctement.
- L'électrostérilisateur doit être installé en dernier sur le tuyau de refoulement de l'eau vers la piscine, comme le montre la Figure #1. Cet emplacement prolonge la durée de vie des plaques en titane.

1. Montez la piscine et sa pompe de filtration en suivant les instructions d'installation.
2. Déballez l'électrostérilisateur et les accessoires.
3. Placez l'électrostérilisateur sur le tuyau de refoulement, après la pompe de filtration.
4. Raccordez le tuyau à l'écrou de l'électrostérilisateur.

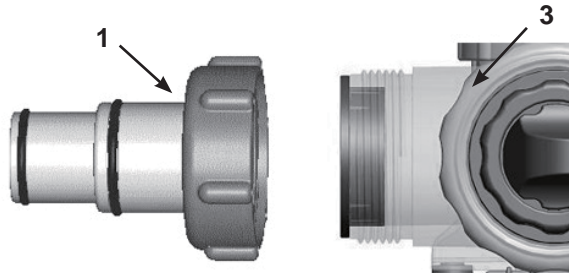
**Connexion du système aux pompes et piscines équipées des tuyaux / connexions de 32mm :**

L'électrostérilisateur au sel a des connexions de 38mm. Il est par conséquent fourni avec des adaptateurs A (1) et B (8) pour une utilisation avec tuyaux de diamètre 32mm. Installez comme suit :

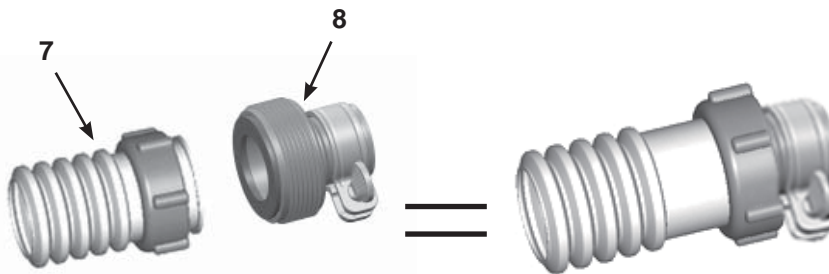
**Figure #1**

## INSTRUCTIONS DE MONTAGE (suite)

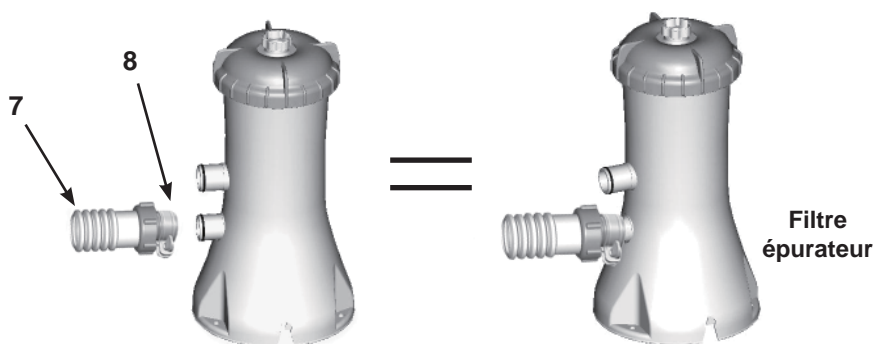
1. Si votre piscine hors sol est remplie d'eau, dévissez les crépines et remplacez les par les bouchons avant d'installer l'électrostérilisateur. Rapportez-vous directement à l'étape 2 si votre piscine est vide.
2. Raccordez l'adaptateur A (**1**) à l'écrou de la cellule électrolytique comme dans la Figure #1. Serrez fort.



3. Détachez le tuyau de refoulement du filtre épurateur et raccordez-le à l'adaptateur A (**1**) de l'électrostérilisateur, avec un raccord tuyaux. (voir Figure #1)
4. Raccordez l'adaptateur B (**8**) au tuyau de raccord. Serrez fort. (voir Figure #1)



5. Raccordez l'adaptateur B (**8**) au tuyau de sortie du filtre épurateur (la sortie basse). Serrez fort.



6. Remettez les crépines après avoir enlevé les bouchons destinés à retenir l'eau dans la piscine.

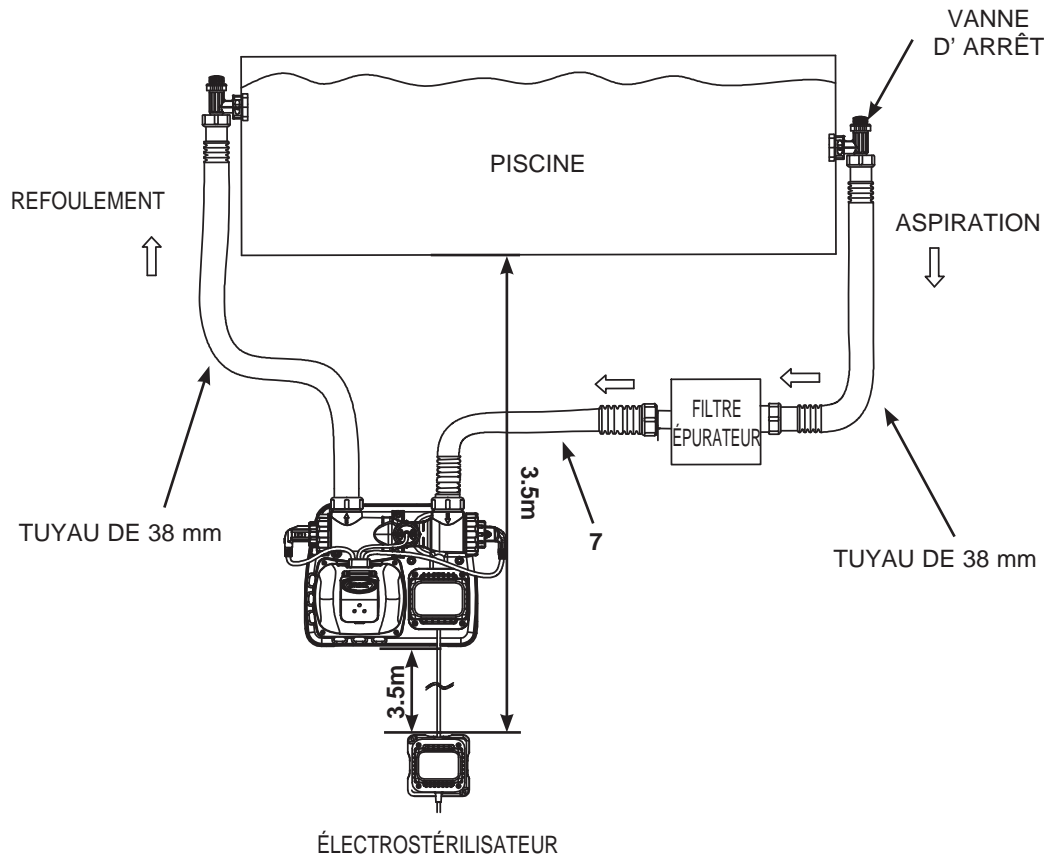


## INSTRUCTIONS DE MONTAGE (suite)

**Connexion du système aux pompes et piscines équipées des tuyaux / connexions de 38mm :**

Les pompes et piscines avec des connexions de 38mm n'ont pas besoin d'adaptateur A (1) ou B (8). Connectez comme suit :

**Figure #2**



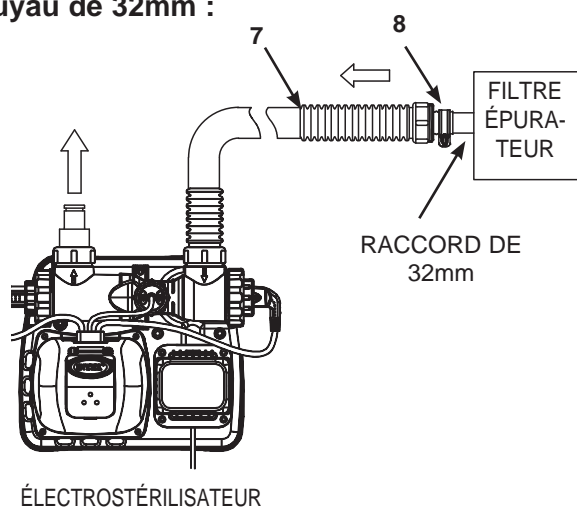
1. Si votre piscine hors sol est remplie d'eau, fermez les vannes d'arrêt avant l'installation de l'électrostérilisateur. Rappelez-vous directement à l'étape 2 si votre piscine est vide.
2. Détachez le tuyau de refoulement du filtre épurateur et raccordez-le au tuyau de sortie de l'électrostérilisateur.
3. Raccordez le tuyau de raccord (7) au tuyau de sortie du filtre épurateur.
4. Ouvrez les vannes pour permettre à l'eau de circuler.

## INSTRUCTIONS DE MONTAGE (suite)

### Connexion du système à d'autres types de filtration (avec ou sans filetage) :

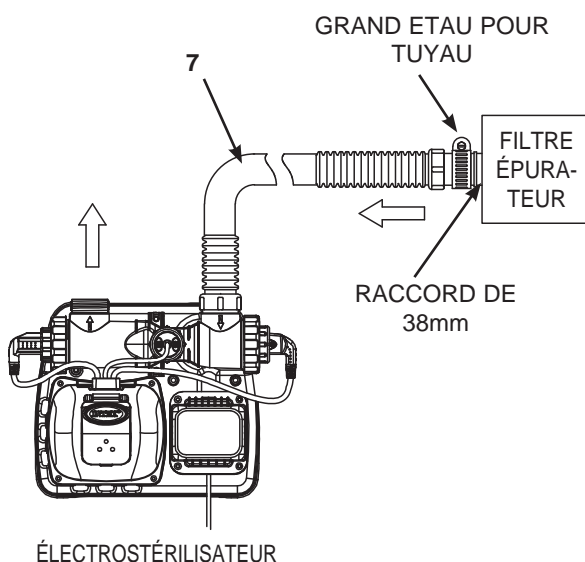
L'électrostérilisateur peut être adapté également à d'autres filtres épurateurs, avec ou sans filetage sur le raccord.

#### Raccordement à un tuyau de 32mm :



1. Raccordez l'adaptateur B (8) au tuyau de raccord (7). Serrez fort.
2. Raccordez l'adaptateur B (8) au tuyau de sortie du filtre épurateur. Serrez fort.

#### Connexion à un tuyau de diamètre 38mm avec collier de serrage :



1. Raccordez le tuyau de connexion (7) à la connexion de sortie du filtre de la pompe avec un grand étau pour tuyau. Serrez fort.

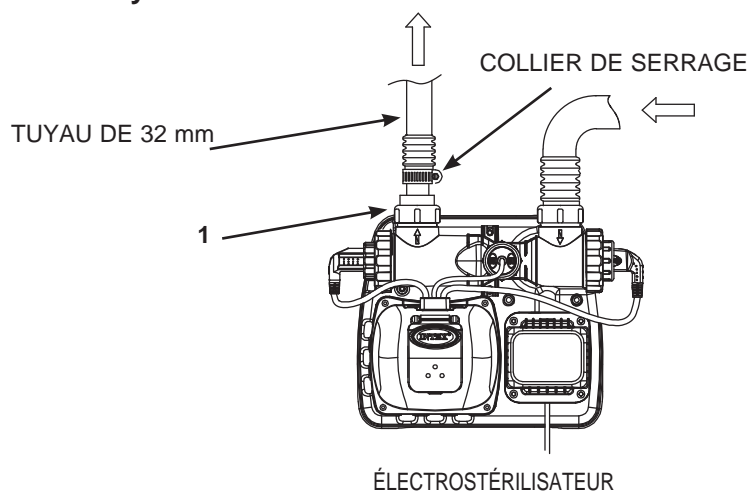
## INSTRUCTIONS DE MONTAGE (suite)

### Connexion du système à d'autres types de piscines.

Une fois que vous avez connecté le stérilisateur au sel à la filtration, connectez-le à la piscine. Ceci est représenté sur le dessin 1 et 2.

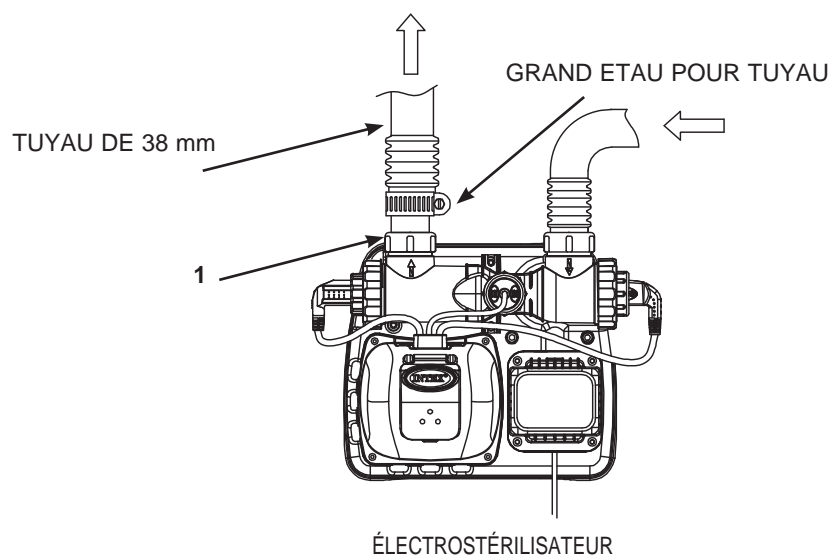
Voici les types de connexions les plus utilisées :

#### Raccordement à un tuyau de 32mm :



1. Raccordez l'adaptateur A (1) à l'écrou de sortie de la cellule électrolytique (3). Serrez fort.
2. Raccordez le tuyau de refoulement à l'adaptateur A (1) de l'électrostérilisateur avec un collier de serrage.

#### Connexion à une buse 38mm sans filetage :



1. Raccordez l'adaptateur A (1) à l'écrou de sortie de la cellule électrolytique (3). Serrez fort.
2. Raccordez le tuyau de retour d'eau (à la piscine) à l'adaptateur A (1) du Système de Sel de Mer avec un grand étau pour tuyau.

## QUANTITÉS DE SEL ET D'EAU DANS LA PISCINE

### • Quel type de sel utiliser :

Pour une utilisation dans l'Union Européenne, le sel doit provenir d'un fournisseur/distributeur agréé par l'Agence Européenne des Produits Chimiques (ECHA) [echa.europa.eu/fr/](http://echa.europa.eu/fr/). \*


### Utilisez seulement du sel chlorure de sodium

Utilisez seulement du sel chlorure de sodium (NaCl) d'un degré de pureté de 99,8% minimum. Il est possible aussi d'utiliser du sel d'adoucisseur en pastilles, mais leur dissolution durera plus long temps. **N'utilisez pas du sel iodé ou celui de couleur jaune (le prussiate jaune de sodium)**. Le sel est ajouté à l'eau de piscine et la cellule électrolytique emploie ce sel pour produire du chlore. Plus le sel sera pur, mieux la cellule fonctionnera.

### • Niveau optimal du sel

Le niveau optimal du sel se situe entre 2500 et 3500 ppm. Avec 3000 ppm, le taux est optimal. Un niveau de sel trop bas diminue les performances de l'électrostérilisateur et provoquera une baisse dans la production de chlore. Un niveau de sel élevé peut commencer à donner un goût salé à l'eau (niveau au dessus de 3500 à 4000 ppm). Un niveau trop élevé du sel peut endommager le transformateur et corroder les fixations et les accessoires métalliques de votre piscine. Le tableau suivant indique les quantités de sel à utiliser. Le sel de la piscine est recyclé en permanence. La perte de sel est provoquée uniquement par l'évacuation de l'eau de la piscine. Le sel ne se perd pas dans l'évaporation. La pluie peut également modifier votre taux optimal.

### • Ajouter du sel

1. Appuyez sur le bouton ON du filtre épurateur pour faire circuler l'eau.
2. Mettez l'électrostérilisateur hors service.
3. Déterminez la quantité de sel à ajouter (voir le tableau "Quantités de sel").
4. Distribuez le sel dans la piscine de manière régulière.
5. Afin de ne pas obstruer le filtre, n'ajoutez pas du sel dans la grille.
6. Agitez l'eau du fond avec une brosse pour accélérer la dissolution. Ne laissez pas le sel se déposer au fond de la piscine. Faites marcher le filtre épurateur pendant 24 heures sans interruption, afin de dissoudre complètement le sel.
7. Après 24 heures et si le sel est dissout, mettez en route l'écostérilisateur, appuyez sur le bouton  jusqu'à ce que vous entendiez un "bip", le code "00" clignote pour régler l'appareil sur le temps de fonctionnement désiré (voir "Durée des opérations").

### • Enlever du sel

Si la quantité de sel dans la piscine est trop grande, l'appareil émet un signal sonneur et affiche le "code 92" (voir "Codes d'alarme"). Vous devez diminuer la concentration du sel. La seule manière de baisser la concentration de sel est de vider la piscine partiellement et d'ajouter de l'eau fraîche. Remplacez approximativement 20% de l'eau de la piscine, jusqu'à ce que le "code 92" ne s'affiche plus.

### • Comment calculer la capacité de la piscine

Types de piscines	Gallons (dimensions de la piscine en pieds)	Mètres cubes (dimensions de la piscine en mètres)
Rectangulaire	Longueur x Largeur x Profondeur moyenne x 7,5	Longueur x Largeur x Profondeur moyenne
Circulaire	Longueur x Largeur x Profondeur moyenne x 5,9	Longueur x Largeur x Profondeur moyenne x 0,79
Ovale	Longueur x Largeur x Profondeur moyenne x 6,0	Longueur x Largeur x Profondeur moyenne x 0,80

\* Le règlement sur les produits biocides (BPR, Règlement (EU) 528/2012) exige que le sel (chlorure de sodium) utilisé comme précurseur pour la production sur site de le chlore actif par électrolyse soit enregistré par le fournisseur auprès de l'Agence Européenne des Produits Chimiques (ECHA). Le fournisseur doit être inscrit sur la liste des fournisseurs agréés par l'Agence ECHA.

## PISCINES INTEX QUANTITÉS DE SEL

Ce tableau indique les quantités de sel à utiliser pour atteindre une salinité de 3000 ppm et les quantités nécessaires pour maintenir ce niveau si la salinité baisse.

Dimensions de la piscine		Capacité d'eau (calculée à 90% pour les piscines tubulaires et à 80% pour les piscines autostables et ovales)		Sel nécessaire au démarrage 3.0 g/L (3000 ppm)		Sel nécessaire en cas de niveau bas (CODE "91")	
		(Gallons)	(Litres)	(Livres)	(Kgs)	(Livres)	(Kgs)
<b>PISCINES INTEX HORS SOL (PHS)</b>							
<b>PISCINES EASY SET®</b>	15' x 33" (457cm x 84cm)	2587	9792	65	30	20	10
	15' x 36" (457cm x 91cm)	2822	10681	65	30	20	10
	15' x 42" (457cm x 107cm)	3284	12430	80	35	20	10
	15' x 48" (457cm x 122cm)	3736	14141	95	45	25	10
	16' x 42" (488cm x 107cm)	3754	14209	95	45	25	10
	16' x 48" (488cm x 122cm)	4273	16173	110	50	30	15
	16' x 52" (488cm x 132cm)	4614	17464	115	50	30	15
	18' x 42" (549cm x 107cm)	4786	18115	120	55	30	15
18' x 48" (549cm x 122cm)	5455	20647	135	60	35	15	
<b>PISCINES CIRCULAIRES TUBULAIRES</b>	15' x 36" (457cm x 91cm)	3282	12422	80	35	20	10
	15' x 42" (457cm x 107cm)	3861	14614	100	45	25	10
	15' x 48" (457cm x 122cm)	4440	16805	110	50	30	15
	16' x 48" (488cm x 122cm)	5061	19156	125	55	35	15
	18' x 48" (549cm x 122cm)	6423	24311	160	75	40	20
	21' x 52" (640cm x 132cm)	9533	36082	240	110	60	30
<b>PISCINE ULTRA FRAME®</b>	24' x 52" (732cm x 132cm)	12481	47241	310	140	80	35
	16' x 48" (488cm x 122cm)	5061	19156	125	55	35	15
	18' x 48" (549cm x 122cm)	6423	24311	160	75	40	20
	18' x 52" (549cm x 132cm)	6981	26423	175	80	45	20
	20' x 48" (610cm x 122cm)	7947	30079	210	90	50	25
	22' x 52" (671cm x 132cm)	10472	39637	260	120	65	30
	24' x 52" (732cm x 132cm)	12481	47241	310	140	80	35
<b>GRAPHITE GRAY PANEL POOL SET™</b>	26' x 52" (792cm x 132cm)	14667	55515	365	165	90	40
	15'8" x 49" (478cm x 124cm)	4440	16805	110	50	30	15
	16'8" x 49" (508cm x 124cm)	5061	19156	125	55	35	15
<b>PISCINES A STRUCTURE OVALE</b>	18'8" x 53" (569cm x 135cm)	6981	26423	175	80	45	20
	18' x 10' x 42" (549cm x 305cm x 107cm)	2885	10920	70	30	20	10
	20' x 12' x 48" (610cm x 366cm x 122cm)	4393	16628	110	50	30	15
<b>PISCINE RECTANGULAIRE ULTRA FRAME</b>	15' x 9' x 48" (457cm x 274cm x 122cm)	3484	13187	90	40	25	10
	18' x 9' x 52" (549cm x 274cm x 132cm)	4545	17203	115	50	30	15
	20' x 10' x 52" (610cm x 305cm x 132cm)	5835	22085	145	65	40	20
	24' x 12' x 52" (732cm x 366cm x 132cm)	8403	31805	210	95	55	25
	32' x 16' x 52" (975cm x 488cm x 132cm)	14364	54368	360	165	90	40

## TABLEAU ACIDE CYANURIQUE PISCINES INTEX

L'acide cyanurique est un produit chimique qui réduit la perte de chlore dans l'eau due au rayon ultra-violet. Pour maintenir une performance optimale, nous recommandons de conserver un niveau d'acide cyanurique environ équivalent à 1% du niveau de sel, par exemple : 45 Kg de sel x 1% = 0.45 Kg d'acide cyanurique.

Si l'eau de la piscine est sale, NE PAS mettre de stabilisant de chlore (acide cyanurique). Sous cette condition, vous devez utiliser la fonction Boost en vous référant aux étapes du cycle de cette dernière. Une fois que l'eau de la piscine est à nouveau claire et propre, vous pouvez ajouter de l'acide cyanurique.

Dimensions de la piscine		Capacité d'eau (calculée à 90% pour les piscines tubulaires et à 80% pour les piscines autostables et ovales)		Acide Cyanurique nécessaire pour la mise en marche 0.03g/L (30 ppm)	
		(Gallons)	(Litres)	(Livres)	(Kgs)
<b>PISCINES INTEX HORS SOL (PHS)</b>					
<b>PISCINES EASY SET®</b>	15' x 33" (457cm x 84cm)	2587	9792	0.6	0.3
	15' x 36" (457cm x 91cm)	2822	10681	0.7	0.3
	15' x 42" (457cm x 107cm)	3284	12430	0.8	0.4
	15' x 48" (457cm x 122cm)	3736	14141	0.9	0.4
	16' x 42" (488cm x 107cm)	3754	14209	0.9	0.4
	16' x 48" (488cm x 122cm)	4273	16173	1.1	0.5
	16' x 52" (488cm x 132cm)	4614	17464	1.2	0.5
	18' x 42" (549cm x 107cm)	4786	18115	1.2	0.5
	18' x 48" (549cm x 122cm)	5455	20647	1.4	0.6
<b>PISCINES CIRCULAIRES TUBULAIRES</b>	15' x 36" (457cm x 91cm)	3282	12422	0.8	0.4
	15' x 42" (457cm x 107cm)	3861	14614	1.0	0.4
	15' x 48" (457cm x 122cm)	4440	16805	1.1	0.5
	16' x 48" (488cm x 122cm)	5061	19156	1.3	0.6
	18' x 48" (549cm x 122cm)	6423	24311	1.6	0.7
	21' x 52" (640cm x 132cm)	9533	36082	2.4	1.1
<b>PISCINE ULTRA FRAME®</b>	24' x 52" (732cm x 132cm)	12481	47241	3.1	1.4
	16' x 48" (488cm x 122cm)	5061	19156	1.3	0.6
	18' x 48" (549cm x 122cm)	6423	24311	1.6	0.7
	18' x 52" (549cm x 132cm)	6981	26423	1.7	0.8
	20' x 48" (610cm x 122cm)	7947	30079	2.0	0.9
	22' x 52" (671cm x 132cm)	10472	39637	2.6	1.2
	24' x 52" (732cm x 132cm)	12481	47241	3.1	1.4
<b>GRAPHITE GRAY PANEL POOL SET™</b>	26' x 52" (792cm x 132cm)	14667	55515	3.7	1.7
	15'8" x 49" (478cm x 124cm)	4440	16805	1.1	0.5
	16'8" x 49" (508cm x 124cm)	5061	19156	1.3	0.6
<b>PISCINES A STRUCTURE OVALE</b>	18'8" x 53" (569cm x 135cm)	6981	26423	1.7	0.8
	18' x 10' x 42" (549cm x 305cm x 107cm)	2885	10920	0.7	0.3
	20' x 12' x 48" (610cm x 366cm x 122cm)	4393	16628	1.1	0.5
<b>PISCINE RECTANGULAIRE ULTRA FRAME</b>	15' x 9' x 48" (457cm x 274cm x 122cm)	3484	13187	0.9	0.4
	18' x 9' x 52" (549cm x 274cm x 132cm)	4545	17203	1.1	0.5
	20' x 10' x 52" (610cm x 305cm x 132cm)	5835	22085	1.5	0.7
	24' x 12' x 52" (732cm x 366cm x 132cm)	8403	31805	2.1	1.0
	32' x 16' x 52" (975cm x 488cm x 132cm)	14364	54368	3.6	1.6

## PISCINES INTEX DURÉE DES OPÉRATIONS (AVEC ACIDE CYANURIQUE)

Dimensions de la piscine		Capacité d'eau (calculée à 90% pour les piscines tubulaires et à 80% pour les piscines autostables et ovales)		Durée des opérations (heures) en fonction de la température ambiante			Temps de fonctionnement de l'épurateur Intex (heures)
		(Gallons)	(Litres)	10 - 19°C (50 - 66°F)	20 - 28°C (68 - 82°F)	29 - 36°C (84 - 97°F)	
<b>Modèle: ECO7220G/7230G</b>							
<b>PISCINES EASY SET®</b>	15' x 33" (457cm x 84cm)	2587	9792	3	3	4	6
	15' x 36" (457cm x 91cm)	2822	10681	3	4	5	6
	15' x 42" (457cm x 107cm)	3284	12430	3	4	5	6
	15' x 48" (457cm x 122cm)	3736	14141	4	5	6	8
	16' x 42" (488cm x 107cm)	3754	14209	4	5	6	8
	16' x 48" (488cm x 122cm)	4273	16173	4	5	6	8
	16' x 52" (488cm x 132cm)	4614	17464	5	6	7	8
	18' x 42" (549cm x 107cm)	4786	18115	5	6	7	8
	18' x 48" (549cm x 122cm)	5455	20647	6	7	8	12
<b>PISCINES CIRCULAIRES TUBULAIRES</b>	15' x 36" (457cm x 91cm)	3282	12422	3	4	5	6
	15' x 42" (457cm x 107cm)	3861	14614	4	5	6	8
	15' x 48" (457cm x 122cm)	4440	16805	5	6	6	8
	16' x 48" (488cm x 122cm)	5061	19156	5	6	7	8
	18' x 48" (549cm x 122cm)	6423	24311	7	8	9	12
	21' x 52" (640cm x 132cm)	9533	36082	-	-	-	-
	24' x 52" (732cm x 132cm)	12481	47241	-	-	-	-
<b>PISCINE ULTRA FRAME®</b>	16' x 48" (488cm x 122cm)	5061	19156	5	6	7	8
	18' x 48" (549cm x 122cm)	6423	24311	7	8	9	12
	18' x 52" (549cm x 132cm)	6981	26423	-	-	-	-
	20' x 48" (610cm x 122cm)	7947	30079	-	-	-	-
	22' x 52" (671cm x 132cm)	10472	39637	-	-	-	-
	24' x 52" (732cm x 132cm)	12481	47241	-	-	-	-
	26' x 52" (792cm x 132cm)	14667	55515	-	-	-	-
<b>GRAPHITE GRAY PANEL POOL SET™</b>	15'8" x 49" (478cm x 124cm)	4440	16805	5	6	6	8
	16'8" x 49" (508cm x 124cm)	5061	19156	5	6	7	8
	18'8" x 53" (569cm x 135cm)	6981	26423	-	-	-	-
<b>PISCINES A STRUCTURE OVALE</b>	18' x 10' x 42" (549cm x 305cm x 107cm)	2885	10920	3	4	5	6
	20' x 12' x 48" (610cm x 366cm x 122cm)	4393	16628	5	5	6	8
<b>PISCINE RECTANGULAIRE ULTRA FRAME</b>	15' x 9' x 48" (457cm x 274cm x 122cm)	3484	13187	3	4	5	6
	18' x 9' x 52" (549cm x 274cm x 132cm)	4545	17203	5	6	7	8
	20' x 10' x 52" (610cm x 305cm x 132cm)	5835	22085	6	7	8	12
	24' x 12' x 52" (732cm x 366cm x 132cm)	8403	31805	-	-	-	-
	32' x 16' x 52" (975cm x 488cm x 132cm)	14364	54368	-	-	-	-

## PISCINES INTEX DURÉE DES OPÉRATIONS (AVEC ACIDE CYANURIQUE)

Dimensions de la piscine		Capacité d'eau (calculée à 90% pour les piscines tubulaires et à 80% pour les piscines autostables et ovales)		Durée des opérations (heures) en fonction de la température ambiante			Temps de fonctionnement de l'épurateur Intex (heures)
		(Gallons)	(Litres)	10 - 19°C (50 - 66°F)	20 - 28°C (68 - 82°F)	29 - 36°C (84 - 97°F)	
<b>Modèle: ECO8220G/8230G</b>							
<b>PISCINES EASY SET®</b>	15' x 33" (457cm x 84cm)	2587	9792	1	2	3	4
	15' x 36" (457cm x 91cm)	2822	10681	1	2	3	4
	15' x 42" (457cm x 107cm)	3284	12430	1	2	3	4
	15' x 48" (457cm x 122cm)	3736	14141	1	2	3	4
	16' x 42" (488cm x 107cm)	3754	14209	1	2	3	4
	16' x 48" (488cm x 122cm)	4273	16173	2	3	3	4
	16' x 52" (488cm x 132cm)	4614	17464	2	3	4	6
	18' x 42" (549cm x 107cm)	4786	18115	2	3	4	6
18' x 48" (549cm x 122cm)	5455	20647	2	3	4	6	
<b>PISCINES CIRCULAIRES TUBULAIRES</b>	15' x 36" (457cm x 91cm)	3282	12422	1	2	3	4
	15' x 42" (457cm x 107cm)	3861	14614	1	2	3	4
	15' x 48" (457cm x 122cm)	4440	16805	2	3	4	6
	16' x 48" (488cm x 122cm)	5061	19156	2	3	4	6
	18' x 48" (549cm x 122cm)	6423	24311	3	4	5	6
	21' x 52" (640cm x 132cm)	9533	36082	4	5	6	8
<b>PISCINE ULTRA FRAME®</b>	16' x 48" (488cm x 122cm)	5061	19156	2	3	4	6
	18' x 48" (549cm x 122cm)	6423	24311	3	4	4	6
	18' x 52" (549cm x 132cm)	6981	26423	3	4	5	6
	20' x 48" (610cm x 122cm)	7947	30079	3	4	5	6
	22' x 52" (671cm x 132cm)	10472	39637	5	5	6	8
	24' x 52" (732cm x 132cm)	12481	47241	5	6	7	8
	26' x 52" (792cm x 132cm)	14667	55515	7	7	8	12
<b>GRAPHITE GRAY PANEL POOL SET™</b>	15'8" x 49" (478cm x 124cm)	4440	16805	2	3	4	6
	16'8" x 49" (508cm x 124cm)	5061	19156	2	3	4	6
	18'8" x 53" (569cm x 135cm)	6981	26423	3	4	5	6
<b>PISCINES A STRUCTURE OVALE</b>	18' x 10' x 42" (549cm x 305cm x 107cm)	2885	10920	1	2	3	4
	20' x 12' x 48" (610cm x 366cm x 122cm)	4393	16628	2	3	3	4
<b>PISCINE RECTANGULAIRE ULTRA FRAME</b>	15' x 9' x 48" (457cm x 274cm x 122cm)	3484	13187	1	2	3	4
	18' x 9' x 52" (549cm x 274cm x 132cm)	4545	17203	2	3	4	6
	20' x 10' x 52" (610cm x 305cm x 132cm)	5835	22085	2	3	4	6
	24' x 12' x 52" (732cm x 366cm x 132cm)	8403	31805	4	4	5	6
	32' x 16' x 52" (975cm x 488cm x 132cm)	14364	54368	6	7	8	12

**IMPORTANT**

La durée de fonctionnement de la pompe de filtration doit être de 1h de plus que la durée de fonctionnement du Stérilisateur au sel.



## CALCUL DU SEL POUR PISCINES

Sel nécessaire au démarrage (Livres)	Sel nécessaire au démarrage (Kg)	Sel nécessaire au niveau bas (Livres)	Sel nécessaire au niveau bas (Kg)
Capacité d'eau (Gallons) x 0,025	Capacité d'eau (Litres) x 0,003	Capacité d'eau (Gallons) x 0,0067	Capacité d'eau (Litres) x 0,0008

## PISCINES D'AUTRES MARQUES QUANTITÉS DE SEL

Capacité d'eau		Sel nécessaire au démarrage		Sel nécessaire en cas de niveau bas (CODE "91")	
(Gallons)	(Litres)	(Livres)	(Kgs)	(Livres)	(Kgs)
2000	7500	50	20	10	5
4000	15000	100	45	25	10
6000	22500	150	65	40	20
8000	30000	200	90	55	25
10000	37500	250	110	70	30
12000	45500	300	135	80	35
14000	53000	350	160	95	45

## TABLEAU ACIDE CYANURIQUE POUR PISCINE NON INTEX

Capacité d'eau		Acide Cyanurique nécessaire pour la mise en marche 0.03g/L (30ppm)	
(Gallons)	(Litres)	(Livres)	(Kgs)
2000	7500	0.5	0.23
4000	15000	1.0	0.45
6000	22500	1.5	0.68
8000	30000	2.0	0.90
10000	37500	2.5	1.13
12000	45500	3.0	1.37
14000	53000	3.5	1.59

## PISCINES D'AUTRES MARQUES DURÉE DES OPÉRATIONS (AVEC ACIDE CYANURIQUE)




Capacité d'eau		Durée des opérations (heures) en fonction de la température ambiante					
(Gallons)	(Litres)	ECO7220G/7230G			ECO8220G/8230G		
		10 - 19°C (50 - 66°F)	20 - 28°C (68 - 82°F)	29 - 36°C (84 - 97°F)	10 - 19°C (50 - 66°F)	20 - 28°C (68 - 82°F)	29 - 36°C (84 - 97°F)
2000	7500	2	3	4	1	1	2
4000	15000	4	5	6	1	2	3
6000	22500	6	7	8	2	3	4
8000	30000	-	-	-	3	4	5
10000	37500	-	-	-	4	5	6
12000	45500	-	-	-	5	6	7
14000	53000	-	-	-	6	7	8

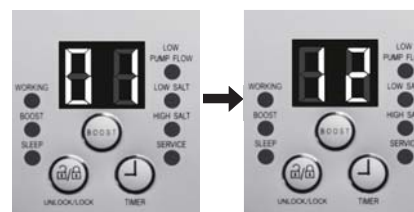
## INSTRUCTIONS D'UTILISATION

**1. Mettre en route la filtration.****2. Démarrage de l'unité :**

Branchez le cordon d'alimentation dans la prise et tester le RCD (coupe circuit). Mettre en marche l'appareil. Le code clignotant "00" apparaît sur la station de contrôle électronique LED, ce qui indique que l'appareil est prêt à être programmé.

**3. Programmez l'horloge pour les heures de fonctionnement :**


Avec le code "00" qui clignote, appuyez sur bouton  pour régler les heures de fonctionnement souhaitées. Consultez le tableau « Durée de fonctionnement » pour les heures de fonctionnement requises relatives à chaque dimension de piscine. Appuyez sur  augmentera le temps de 1 à 12 heures maximum. Si vous avez sélectionné trop d'heures maintenir la touche  appuyée pour répéter le cycle. Le minuteur intégré mettra l'appareil en fonction tous les jours pour le nombre d'heures choisi.



(de 1 à 12 heures maximum par cycle)


**REMARQUE :** L'électrostérilisateur ne fonctionne pas si le filtre épurateur est arrêté. S'assurez de programmer la pompe du filtre (ou la mettre en route manuellement) pour qu'elle fonctionne 5 minutes avant l'écostérilisateur au sel et s'éteigne 15 minutes après l'écostérilisateur au sel.

**4. Verrouillez le panneau de contrôle.**

Une fois la valeur désirée affichée, appuyez sur la touche  jusqu'à ce que vous entendiez un « bip ». Un indicateur lumineux "WORKING" sur l'écran de contrôle va s'allumer quelques secondes pour indiquer que le stérilisateur a commencé la production de chlore. En verrouillant le panneau de contrôle avec la programmation, vous empêchez tout autre changement non autorisé du cycle de fonctionnement.

**REMARQUE :** Si vous oubliez de re-verrouiller le panneau de contrôle, le stérilisateur verrouillera automatiquement le système et commencera à fonctionner 1 minute plus tard.

**5. Réajustez le temps de fonctionnement si nécessaire :**

Les heures de fonctionnement peuvent être réajustées si nécessaire. Appuyez sur  jusqu'à ce que vous entendiez un « bip » pour déverrouiller le clavier et l'heure programmée clignotera alors. Répétez les étapes 3 à 4.



## INSTRUCTIONS D'UTILISATION (suite)



### 6. Cycle Boost

- Pour la première installation, appuyez sur le bouton "BOOST" pendant 5 secondes, jusqu'à ce que le voyant s'allume et que l'affichage LED indique "80". Cela indique que le cycle de production de chlore désinfectant a été augmenté. Vous pouvez appuyer et maintenir l'appui du bouton boost pendant encore 5 secondes jusqu'à ce que l'indicateur s'éteigne, ce qui va annuler le cycle Boost.



- Le temps de fonctionnement du boost est 8 fois supérieur au temps programmé habituellement sur le système. Exemple : si l'écostérilisateur au sel doit fonctionner pendant 2 heures, la fonction boost va le faire fonctionner pendant  $8 \times 2 = 16$  heures. Après un cycle boost, l'appareil reprendra son fonctionnement initial.
- Une fois que le boost est en marche, vérifiez que les heures de fonctionnement ont bien été programmées. Par exemple, si le boost fonctionne pendant 8 heures, la pompe doit fonctionner au moins 8 heures. Augmentez le temps de fonctionnement de la pompe si nécessaire.  
**Remarque :** Si une pompe Intex est reliée au système, mettre l'interrupteur de la pompe sur position "I".
- Après de grosses pluies ou si la piscine est vraiment sale, appuyez sur le bouton "BOOST" pour "choquer" la piscine.

### 7. Mode veille et mémoire de fonctionnement :

- Le voyant vert "Veille" s'allume sur le panneau de contrôle quand le cycle est terminé. Le système se met "en veille" et l'écran affiche "93" et "Veille" s'allume. Le système se met automatiquement en mode "Economie d'énergie" et se remettra automatiquement en marche dans 24 heures pour continuer la production de chlore.
- Le voyant "Veille" restera allumé, mais l'écran d'affichage s'éteint complètement après 5 minutes, ce qui indique que l'électrostérilisateur est en mode "Economie d'énergie" en attendant qu'un autre cycle de fonctionnement commence. Appuyez sur n'importe quel bouton (  ou  ) pour voir le dernier code qui a été affiché.



## CODES D'AFFICHAGE

Code à l'écran	Explication
80	Mode Boost
00	Mode en veille (Démarrage)
01	Temps minimum de fonctionnement (il reste 1 heure)
02	Heures de fonctionnement (il reste 2 heures)
03	Heures de fonctionnement (il reste 3 heures)
04	Heures de fonctionnement (il reste 4 heures)
05	Heures de fonctionnement (il reste 5 heures)
06	Heures de fonctionnement (il reste 6 heures)
07	Heures de fonctionnement (il reste 7 heures)
08	Heures de fonctionnement (il reste 8 heures)
09	Heures de fonctionnement (il reste 9 heures)
10	Heures de fonctionnement (il reste 10 heures)
11	Heures de fonctionnement (il reste 11 heures)
12	Temps maximum de fonctionnement (il reste 12 heures)
90	Code de l'alarme (débit de la pompe à faible / pas de débit)
91	Code de l'alarme (Niveau bas du sel)
92	Code de l'alarme (Niveau haut du sel)
93	Mode en veille (fin du cycle)
"Eteint"	Pas de courant ou mode "Economie d'énergie" en attente de démarrer un nouveau cycle.

## IMPORTANT

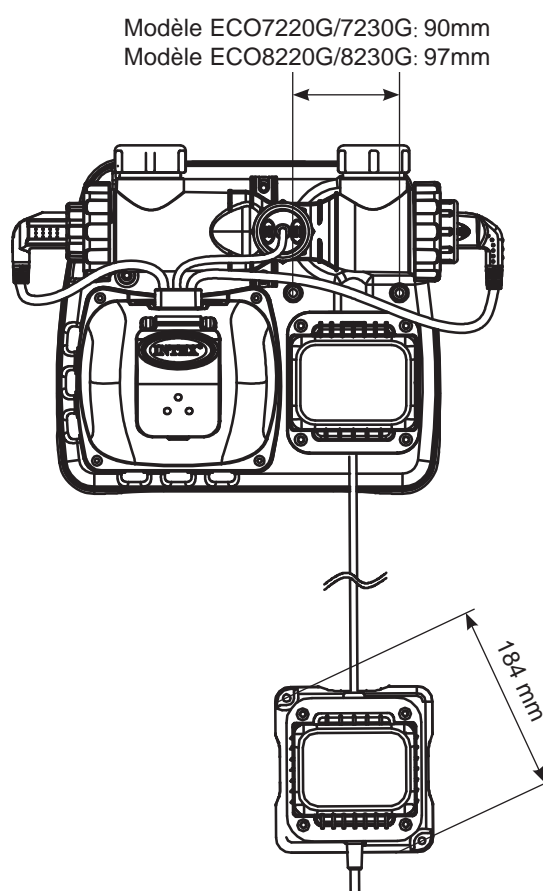
Quand le code "90" de l'alarme apparaît, assurez-vous que le minuteur de la pompe du filtre soit programmé pour fonctionner une heure de plus que l'écostérilisateur au sel.

Si la filtration n'est pas munie de minuteur, elle doit être actionnée manuellement (on/off) chaque jour.

## RECOMMANDATIONS DE FIXATION

Certaines réglementations nationales, en particulier dans la Communauté Européenne, exigent que le produit soit fixé de manière permanente au sol, en position verticale. Vérifiez auprès des autorités locales s'il existe une réglementation pour les épurateurs de piscines hors-sol. Le cas échéant, le produit peut être fixé sur une plate-forme en utilisant les deux orifices situés sur la base. Voir schéma ci-dessous.

Le produit doit être fixé sur une surface en ciment ou en bois afin d'éviter tout risque de basculement. Les orifices de fixation ont un diamètre de 6,4 mm. Le poids de l'ensemble peut être supérieur à 18 Kg.



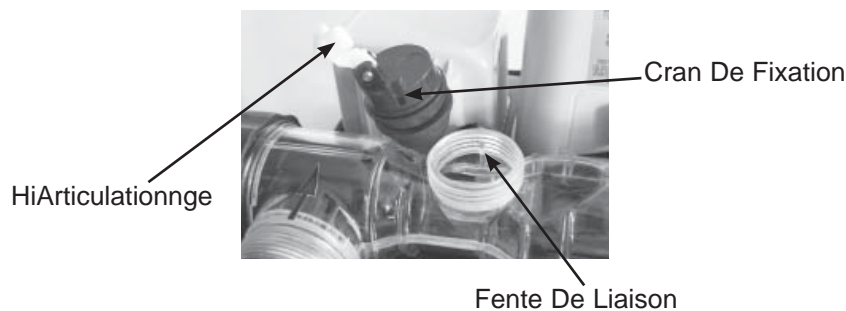
## ENTRETIEN

### IMPORTANT

**Avant le nettoyage, débranchez le câble d'alimentation et fermez les vannes ou mettez les bouchons afin d'éviter l'écoulement de l'eau. Rebranchez le câble d'alimentation et ouvrez les vannes ou enlevez les bouchons lorsque le nettoyage est fini.**

#### Nettoyage de la sonde de débit

1. Dévissez la garniture de la sonde de débit **(6)** en la tournant dans le sens contraire aux aiguilles d'une montre et enlevez-la de son tuyau. Voir "Parties composantes".
2. Si vous remarquez des dépôts ou des impuretés sur la sonde de débit, lavez-la sous un jet d'eau.



3. Si le jet d'eau n'enlève pas les dépôts de calcaire, utilisez une brosse en plastique pour nettoyer la surface et l'articulation si nécessaire. Ne pas utiliser une brosse en métal.
4. Une fois la sonde de débit vérifiée et nettoyée, alignez le cran de la sonde avec l'encoche de la cellule puis vissez la bague dans le sens des aiguilles d'une montre. Ne serrez pas trop fort.

#### Nettoyage des électrodes

Les électrodes ont une fonction "auto nettoyage" intégrée dans le système de programmation. Dans la plupart des cas, cette fonction d'auto-nettoyage permet aux électrodes de conserver leur efficacité maximum. Si l'eau de la piscine est dure (chargée en minéraux) les électrodes peuvent nécessiter un nettoyage manuel périodique. Pour conserver un fonctionnement optimal, il est conseillé d'ouvrir et de contrôler les électrodes primaires et secondaires **(5 & 4)** tous les mois. Les étapes suivantes comportent quelques instructions pour nettoyer votre cellule.

#### Contrôle visuel et nettoyage :

1. Arrêtez l'appareil et débranchez le câble d'alimentation de la prise.
2. **Pour les épurateurs équipés de tuyaux diamètre 32mm** - Afin d'éviter l'écoulement de l'eau de la piscine, dévissez les crépines et insérez les bouchons à leur place.  
**Pour les épurateurs équipés de tuyaux diamètre 38mm** - Tournez les deux poignées des vannes d'arrêt dans le sens horaire jusqu'à ce qu'elles se bloquent. Cette manipulation ferme la vanne, empêchant ainsi l'eau de s'écouler hors de la piscine.

## ENTRETIEN (suite)

3. Déconnectez les deux tuyaux du stérilisateur au sel, et fixez les bouchons de la cellule **(9)** à l'entrée et à la sortie de celle-ci.



4. Dévissez la bague de serrage de la sonde de débit **(6)** et retirez-la du boîtier de la cellule électrolytique **(3)**.



5. Verser du vinaigre d'alcool dans le boîtier de la cellule d'électrolyse **(3)** jusqu'à immersion des électrodes. Laisser tremper pendant environ 1 heure.



6. Dévissez un des bouchons **(9)** de la cellule et videz proprement le vinaigre. Connectez le tuyau qui va de la piscine à la cellule. Rincez le boîtier de la cellule électrolytique avec l'eau de la piscine.



7. Raccordez la cellule électrolytique en suivant les étapes 3, 4, 5 et 6 à l'envers.

## ENTRETIEN (suite)

### LANGUETTES TEST INTEX (LIVRÉ AVEC LE PRODUIT)

Les bandes de test peuvent tester en même temps le chlore libre, le pH, la dureté de l'eau et l'alcalinité totale. Il est recommandé de tester chimiquement l'eau toute les semaines, et maintenir la concentration de chlore entre 0.5 et 3.0 ppm.

#### Consignes d'utilisation

1. Trempez entièrement la languette dans l'eau et retirez-la immédiatement.
2. Maintenez la languette sans bouger pendant 15 secondes (ne la secouez pas pour enlever l'excès d'eau).
3. Comparez les indications du chlore pur, du pH et de l'alcalinité totale de la languette test avec le détail des couleurs qui se trouve sur l'emballage. Adaptez les paramètres chimiques de l'eau si nécessaire. Une bonne technique est nécessaire pour tester la composition de l'eau. Lisez et suivez les instructions livrées avec les languettes test.

### STOCKAGE HIVERNAGE

1. Débranchez le câble électrique de la prise de courant.
2. Après avoir vidé la piscine, débranchez l'électrostérilisateur des tuyaux, en suivant les instructions d'installation dans l'ordre inverse.
3. Rincez à l'eau claire et séchez l'appareil avant l'entreposage (il est conseillé de vérifier et de nettoyer la cellule électrolytique).
4. Stockez l'appareil et les accessoires dans un endroit sec, avec une température comprise entre 0°C et 36°C.
5. L'emballage d'origine peut être utilisé à cet effet.



## ENTRETIEN ET PARAMÈTRES CHIMIQUES DE LA PISCINE

Détail des paramètres chimiques de l'eau			
	Minimum	Optimal	Maximum
<b>Chlore pur</b>	0	0.5 - 3.0 ppm	5.0 ppm
<b>Chlore en mélange</b>	0	0 ppm	0.2 ppm
<b>pH</b>	7.2	7.4 - 7.6	7.8
<b>Alcalinité totale</b>	40 ppm	80 ppm	120 ppm
<b>Dureté en calcaire</b>	50 ppm	100 - 250 ppm	350 ppm
<b>Stabilisateur (Acide Cyanurique)</b>	10 ppm	20 - 40 ppm	50 ppm

Consultez votre revendeur piscine pour le traitement de l'eau.

HOCL : Il s'agit d'un produit efficace contre les algues et les bactéries connu sous le nom d'acide hypochloreux.





<b>Chlore pur</b>	- Le désinfectant (HOCL) est-il présent dans l'eau de la piscine.
<b>Chlore en mélange</b>	- Résulte de la réaction entre le chlore pur et les restes d'ammoniaque. Effets si trop élevé - Forte odeur de chlore, irritations des yeux.
<b>pH</b>	- Une valeur qui indique si une solution est acide ou basique. Effets si trop bas - Corrosion des métaux, irritations des yeux et de la peau, destruction de l'alcalinité totale. Effets si trop élevé - Formation de dépôts de calcaire, eau trouble, durée de vie réduite des filtres, irritations des yeux et de la peau, efficacité réduite du chlore.
<b>Alcalinité totale</b>	- Indique le degré de résistance de l'eau aux modifications de pH. Elle détermine la rapidité et la facilité des modifications de pH, par conséquent, vous devez toujours réviser le niveau de l'alcalinité totale avant celui du pH. Effets si trop basse - Corrosion des métaux, irritations des yeux et de la peau. Un niveau bas d'alcalinité a comme effet un pH instable. Tout produit chimique ajouté dans l'eau influence son pH. Effets si trop élevée - Formation de dépôts de calcaire, eau trouble, irritations des yeux et de la peau, efficacité réduite du chlore.
<b>Dureté en calcaire</b>	- Indique la quantité de calcaire et de magnésium dissous dans l'eau. Effets si trop élevée - Irritation des yeux et de la peau, difficulté à équilibrer l'eau et efficacité réduite du chlore. Formation de dépôts de calcaire provoquant une eau trouble.
<b>Stabilisateur (Acide Cyanurique)</b>	- Les stabilisateurs prolongent la durée de vie du chlore dans les piscines.

- Ne pas ajouter de produits chimiques directement dans l'écumoire. Ceci pourrait endommager la cellule.
- Une trop forte proportion de sel et d'agents aseptisants peut entraîner une corrosion des équipements et accessoires.
- Vérifiez la date d'expiration des languettes test, les résultats pouvant être erronés si la date est dépassée.
- Si une dose supplémentaire d'agents aseptisants est nécessaire dû à une utilisation intensive de la piscine, utilisez un aseptisant à base de Trichloro-s-triazinetrione ou Dichloro-s-triazinetrione dihydrate sodique.

## GUIDE EN CAS DE PANNE

PROBLEME	CAUSE	SOLUTION
CHLORE INSUFFISANT	<ul style="list-style-type: none"> <li>• Nombre insuffisant d'heures de fonctionnement de l'électrostérilisateur par jour.</li> <li>• Niveau de sel insuffisant dans l'eau (moins de 2000 ppm).</li> <li>• Perte de chlore à cause de l'exposition aux rayons du soleil.</li> <li>• Le volume du contenu de la piscine a augmenté.</li> <li>• Cellule électrolytique entartrée ou sale.</li> <li>• Haut niveau d'exposition aux UV.</li> </ul>	<ul style="list-style-type: none"> <li>• Augmentez le temps de fonctionnement de l'électrostérilisateur par jour. Voir "Consignes D'utilisation".</li> <li>• Testez le niveau de sel avec le kit de test et rectifiez si nécessaire. Voir "Quantités de sel et d'eau dans la piscine".</li> <li>• Utilisez votre bâche lorsque votre piscine n'est pas utilisée et/ou que le système fonctionne.</li> <li>• Augmentez le temps de fonctionnement de l'électrostérilisateur par jour. Voir "Consignes D'utilisation".</li> <li>• Sortez et vérifiez la cellule, nettoyez-la si besoin est. Voir "Entretien".</li> <li>• Couvrez la piscine avec une bâche pendant 2 jours en laissant l'appareil fonctionner puis testez l'eau en utilisant des bandelettes.</li> <li>• Si l'eau est propre et claire, ajoutez du stabilisant à l'eau puis testez l'eau.</li> </ul>
SUSPENSIONS BLANCHES DANS L'EAU	<ul style="list-style-type: none"> <li>• L'eau est excessivement dure dû à la présence de calcaire.</li> </ul>	<ul style="list-style-type: none"> <li>• Videz approximativement 20% à 25% de l'eau de la piscine et ajoutez de l'eau fraîche pour faire baisser la dureté en calcaire. Vérifiez que la cellule électrolytique n'est pas entartrée et nettoyez-la si besoin est.</li> </ul>
ABSENCE D'AFFICHAGE A L'ECRAN	<ul style="list-style-type: none"> <li>• Pas de courant électrique.</li> <li>• Le disjoncteur différentiel RCD n'a pas été réenclenché.</li> <li>• Fusible en panne.</li> <li>• Panne de l'écran d'affichage.</li> </ul>	<ul style="list-style-type: none"> <li>• Branchez le cordon d'alimentation fermement dans la cellule de la cellule du receptacle.</li> <li>• Localisez l'interrupteur et allumez.</li> <li>• Réenclenchez le disjoncteur différentiel RCD.</li> <li>• Contactez le service client Intex.</li> </ul>

## GUIDE EN CAS DE PANNE (suite)

CODES DU PANNEAU DE CONTROLE	PROBLEME	SOLUTION
Le clignotant et l'alarme sonore du panneau d'affichage fonctionnent ( <b>REMARQUE</b> : Mettez toujours hors tension lors du nettoyage ou de la réparation).		
	<ol style="list-style-type: none"> <li>1. La filtration n'est pas reliée au système ou est en marche.</li> <li>2. Système de circulation bloqué.</li> <li>3. Mauvais sens des tuyaux de refoulement et d'aspiration.</li> <li>4. Dépôts de calcaire sur la sonde de débit.</li> <li>5. Le câble de la sonde de débit est détaché.</li> <li>6. Problème de minuteurs entre l'écostérilisateur au sel et la pompe du filtre.</li> <li>7. Panne de la sonde de débit.</li> </ol>	<ul style="list-style-type: none"> <li>• Assurez-vous que la filtration soit reliée et en marche. Voir "Instructions d'installation".</li> <li>• Vérifiez que les vannes sont ouvertes (s'il y en a).</li> <li>• Vérifiez que le couvercle du filtre, la cellule ne contiennent pas des impuretés. Voir "Entretien".</li> <li>• Evacuez l'air contenu dans le système de circulation. Voir le manuel d'utilisation de la pompe.</li> <li>• Vérifiez le sens des tuyaux d'aspiration et de refoulement. Inversez les tuyaux si nécessaire. Voir "Instructions d'installation".</li> <li>• Vérifiez que la sonde de débit (et surtout son articulation) est propre. Voir "Entretien".</li> <li>• Insérez la sonde de débit dans l'emplacement qui lui est destiné.</li> <li>• Réinitialisez le minuteur sur la pompe du filtre et l'écostérilisateur au sel. Voir "Cycle du Boost".</li> <li>• Contactez le service client Intex pour la remplacer.</li> </ul>
	<ol style="list-style-type: none"> <li>1. Impuretés ou dépôts de calcaire sur les plaques en titane.</li> <li>2. Niveau du sel bas / Pas de sel.</li> <li>3. Le câble de la cellule électrolytique est détaché.</li> <li>4. Panne possible de la cellule électrolytique.</li> </ol>	<ul style="list-style-type: none"> <li>• Retirer et contrôler la cellule d'électrolyse primaire et nettoyez-la si nécessaire. Voir "Entretien".</li> <li>• Ajoutez du sel. Voir "Quantités De Sel Et D'eau".</li> <li>• Vérifiez que la câble de la cellule est branché à l'emplacement qui lui est destiné.</li> <li>• Contactez le service client Intex. Remplacez la cellule si besoin.</li> </ul>
	<ol style="list-style-type: none"> <li>1. Niveau du sel haut.</li> </ol>	<ul style="list-style-type: none"> <li>• Videz partiellement la piscine et remplissez-la avec de l'eau fraîche. Voir "Quantités De Sel Et D'eau".</li> </ul>
	<ol style="list-style-type: none"> <li>1. L'affichage ainsi que les lumières sont éteintes – le système ne fonctionne pas.</li> </ol>	<ul style="list-style-type: none"> <li>• La tension d'alimentation est trop haute ou trop basse (<math>\pm 20\%</math>). Vérifiez que la tension d'alimentation soit située dans l'intervalle noté sur le boîtier de l'appareil.</li> <li>• Contactez le service client Intex.</li> </ul>

### IMPORTANT

Pour tout complément d'information, contactez votre service consommateur. Voir document « Services Consommateurs agréés » ci-joint.

## CONSERVEZ CES INSTRUCTIONS

## RÈGLES DE SÉCURITÉ EN MILIEU AQUATIQUE

**Les loisirs nautiques sont à la fois amusants et relaxants. Cependant, ils représentent des risques de blessures et de mort. Afin de réduire ces risques, lisez et suivez toutes les instructions présentes sur les produits, les emballages et les notices. Soyez conscient que les instructions et mises en garde couvrent les risques les plus communs mais d'autres existent.**

**Pour plus de sécurité, familiarisez-vous avec les mises en garde suivantes ainsi qu'à celles propres à chaque organisation nationale :**

- Demandez lui une surveillance constante. Un adulte compétent doit être désigné comme "maître nageur" ou surveillant de baignade, surtout quand des enfants sont dans ou autour de la piscine.
- Apprenez à nager.
- Prenez le temps d'apprendre les premiers gestes de secours.
- N'hésitez pas à informer toute personne en charge de la surveillance de la baignade de l'existence de système de sécurité tels que les barrières, portes verrouillées....
- Informez tout les utilisateurs de la piscine, les enfants inclus des procédures d'urgence.
- Faites preuve de bon sens et de raison lors d'activités nautiques.
- Surveillez, surveillez, surveillez.

## GARANTIE LIMITÉE

Votre Écostérilisateur au sel Krystal Clear™ a été fabriqué en utilisant des matériaux ainsi qu'une technologie de la plus haute qualité. Tous les produits Intex ont été inspectés et sont exempts de vices de fabrication. La garantie s'applique uniquement à l'écostérilisateur au sel Krystal Clear et aux accessoires listés ci-dessous.

Cette garantie limitée est en complément, et non en remplacement, de la garantie légale. Dans les cas où cette garantie serait en contradiction avec vos droits locaux, ces derniers restent prioritaires. Par exemple, les lois européennes apportent des droits statutaires complémentaires à ceux offerts par la garantie limitée. Pour plus d'informations, consultez le site Internet européen : [http://ec.europa.eu/consumers/ecc/contact\\_en/htm](http://ec.europa.eu/consumers/ecc/contact_en/htm).

Les dispositions de cette garantie limitée s'appliquent seulement au premier acheteur. Cette garantie limitée n'est pas transférable. La période de garantie est valable pour la durée indiquée ci-dessous, à partir de la date d'achat initiale. Conservez l'original du ticket de caisse avec ce manuel, car une preuve d'achat sera exigée et devra accompagner les réclamations; dans le cas contraire, la garantie limitée n'est pas valide.

Garantie de l'écostérilisateur au sel Krystal Clear – 2 ans

Garantie des cellules d'électrolyse – 1 an

Tuyaux, vannes d'arrêt et raccords – 180 jours

Si un défaut de fabrication apparaît dans la période ci-dessous, merci de contacter le Service Consommateur Intex approprié listé dans le document « Services Consommateurs agréés » ci-joint. Si vous retournez l'article défectueux comme le bureau SAV vous l'aura indiqué, le Service après-vente inspectera l'article et vérifiera la validité de la réclamation. Si l'article est couvert par les termes de la garantie, le produit sera réparé ou échangé avec un produit similaire (de notre choix) sans frais de votre part.

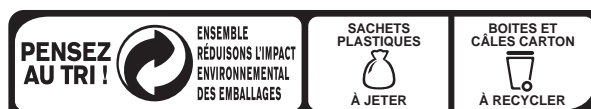
Aucune garantie complémentaire (autre que légale) ne sera appliquée. En aucun cas INTEX, ses agents et/ou employés ne sauront être tenus responsables des dommages directs ou indirects résultant de l'utilisation du écostérilisateur au sel Krystal Clear (y compris la fabrication du produit). Certains pays ou certaines juridictions n'autorisent pas l'exclusion ou la limitation des dommages impliqués ou accessoires, les limitations ou exclusions ci-dessus ne s'appliquent donc peut-être pas à vous.

Cette garantie limitée ne s'applique pas dans les circonstances suivantes :

- Si le écostérilisateur au sel Krystal Clear est l'objet de négligences, d'une utilisation anormale, d'un accident, d'un mauvais fonctionnement, d'une tension incorrecte ou contraire aux consignes d'utilisation, d'entretien ou d'entreposage;
- Si le écostérilisateur au sel Krystal Clear est soumis à des dégâts par des circonstances indépendantes de la volonté d'INTEX, y compris mais sans s'y limiter, l'usure normale et les dommages causés par exposition au feu, au gel, à la pluie, à une inondation ou à tout autre facteur environnemental externe;
- Pour les pièces et composants non vendus par INTEX; et/ou
- Les modifications non autorisées, les réparations ou le démontage du écostérilisateur au sel Krystal Clear par une personne autre que le personnel des centres SAV INTEX.

Les coûts résultant de la perte d'eau de la piscine, les dégâts causés par les produits de traitement chimique ou l'eau ne sont pas couverts par cette garantie. Les blessures ou les dégâts matériels ne sont en aucun cas couverts par cette garantie.

Lisez le manuel avec attention et suivez les instructions concernant le fonctionnement et l'entretien de votre écostérilisateur au sel Krystal Clear. Inspectez toujours votre produit avant de l'utiliser. La garantie peut être annulée si les instructions ne sont pas suivies.



CONSIGNE POUVANT VARIER LOCALEMENT > WWW.CONSIGNEDETRI.FR

